

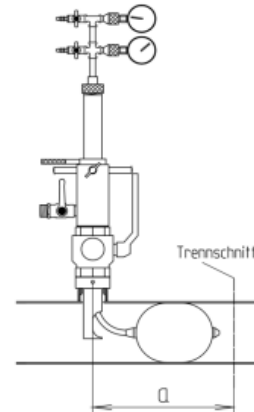
Sicherheitsabstände Blaseschellen



WARNUNG Diese Angaben müssen eingehalten werden, wenn aus Baustellengründen die Blasen, entgegen unseren Empfehlungen auf den vorliegenden Seiten, in Richtung der Trennstelle gesetzt werden.

Der Sicherheitsabstand beim Rohrtrennen vor gesetzten Gasabsperblasen muß unbedingt eingehalten werden, um beim Trennen die Blasen nicht zu gefährden.

Der mindest Sicherheitsabstand **a** bezieht sich von der Gerätemitte bis zum Schnitt. Hierbei kann die Blase durch das Trennen nicht beschädigt werden.



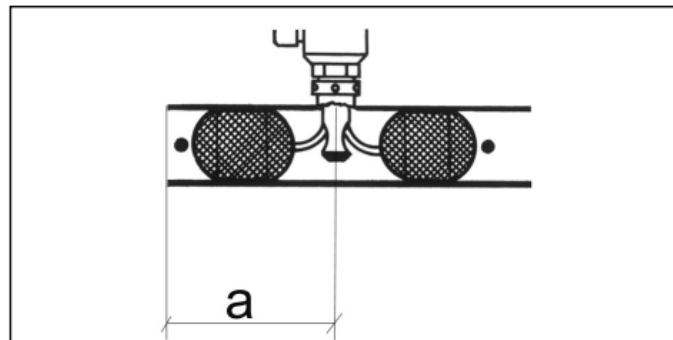
MDS-Blase

Rohr-dimension	MDS-Blase	Maß a für die MDS-Blase m Vordr.	Maß a für die MDS-Blase o Vordr.
DN 80	Ø80-120	320 mm	290 mm
DN 100	Ø80-120	300 mm	280 mm
DN 125	Ø120-170	400 mm	370 mm
DN 150	Ø120-170	380 mm	350 mm
DN 150	Ø140-215	500 mm	460 mm
DN 200	Ø140-215	460 mm	420 mm

Tabelle 12



WARNUNG Der Sicherheitsabstand beim Rohrtrennen vor gesetzten Gasabsperblasen muß unbedingt eingehalten werden, um beim Trennen die Blasen nicht zu gefährden.



Der mindest Sicherheitsabstand **a** bezieht sich von der Gerätemitte bis zum Schnitt. Hierbei kann die Blase durch das Trennen nicht beschädigt werden.

Stoffblase

Rohr-dimension	Maß a für die Stoffblase
DN 80	300 mm
DN 100	320 mm
DN 150	380 mm
DN 200	400 mm
DN 250	500 mm
DN 300	550 mm

Tabelle 10

MDS-Blase

Rohr-dimension	eingesetzte MDS-Blase	Maß a für die MDS-Blase
DN 80	Ø80-120	340 mm
DN 100	Ø80-120	330 mm
DN 125	Ø120-170	450 mm
DN 150	Ø120-170	420 mm
DN 150	Ø140-215	510 mm
DN 200	Ø140-215	470 mm
DN 200	Ø190-270	530 mm
DN 250	Ø190-270	500 mm

Tabelle 11