

# Allgemeine Bedingungen Strom Netzanschluss Niederspannung (AB-S-NN)

## Inhaltsverzeichnis

<b>1.</b>	<b>Allgemeines</b>	<b>3</b>
1.1.	Versorgungs- und Anschlusspflicht	3
1.2.	Netzanschluss	3
1.3.	Anschlusskategorien	3
<b>2.</b>	<b>Grenzstelle und Verknüpfungspunkt bei Niederspannungsanschlüssen (NE 7)</b>	<b>3</b>
<b>3.</b>	<b>Eigentumsverhältnisse und Verantwortlichkeiten</b>	<b>4</b>
3.1.	Eigentum und Rechte	4
3.2.	Elektrische Eigentumsgrenzen (Eigentum Kabelanlage)	4
3.3.	Bauliche Eigentumsgrenzen (Eigentum an den baulichen Voraussetzungen)	4
3.4.	Zutrittsrecht	4
3.5.	Dienstbarkeiten	5
<b>4.</b>	<b>Anmeldung für den Netzanschluss</b>	<b>5</b>
<b>5.</b>	<b>Meldewesen</b>	<b>6</b>
5.1.	Meldepflichten	6
5.2.	Installationsanzeige	6
<b>6.</b>	<b>Störende Netzurückwirkungen</b>	<b>6</b>
<b>7.</b>	<b>Haftung</b>	<b>7</b>
<b>8.</b>	<b>Bezugsberechtigte Leistung</b>	<b>7</b>
<b>9.</b>	<b>Anzahl und Art der Anschlüsse</b>	<b>7</b>
9.1.	Innerhalb der Bauzone	7
9.2.	Ausserhalb der Bauzone	8
<b>10.</b>	<b>Netzanschlussbeitrag (NAB) und Netzkostenbeitrag (NKB)</b>	<b>8</b>
10.1.	Allgemeines	8
10.2.	Netzanschlussbeitrag (NAB)	8
10.2.1.	Netzanschlüsse innerhalb der Bauzone	8
10.2.2.	Gesamtüberbauungen und Quartiererschliessungen innerhalb der Bauzone	9
10.2.3.	Netzanschlüsse ausserhalb der Bauzone	9

10.2.4.	Vorinvestitionen für Grob- und Feinerschliessungen ausserhalb der Bauzone	9
10.3.	Unterhalt und Ersatz des Netzanschlusses	10
10.3.1.	Betrieb, Unterhalt / Instandhaltung, Ersatz und Verstärkung des Netzanschlusses innerhalb der Bauzone	10
10.3.2.	Betrieb, Unterhalt / Instandhaltung, Ersatz und Verstärkung des Netzanschlusses ausserhalb der Bauzone	10
10.4.	Netzkostenbeitrag (NKB)	10
10.4.1.	Bemessung NKB	10
10.4.2.	Neuanschluss	11
10.4.3.	Leistungserhöhung bei bestehendem Netzanschluss	11
10.4.4.	Netzanschluss ohne aktive Nutzung (NoN)	11
<b>11.</b>	<b>Temporäre Netzanschlüsse (Baustrom)</b>	<b>12</b>
<b>12.</b>	<b>Energieerzeugungsanlagen (EEA) und Energiespeicher</b>	<b>12</b>
12.1.	Energieerzeugungsanlagen (EEA)	12
12.2.	Energiespeicher	13
<b>13.</b>	<b>Eigenverbrauch</b>	<b>13</b>
13.1.	Eigenverbrauch hinter demselben Netzanschlusspunkt	13
13.2.	Zusammenschluss zum Eigenverbrauch (ZEV)	13
13.2.1.	Voraussetzungen für einen Zusammenschluss zum Eigenverbrauch (ZEV)	13
13.2.2.	Zusammenlegung und Umbau von bestehenden Anschlüssen bei einem ZEV	14
13.3.	Netzanschlussvertrag für EEA, Energiespeicher oder ZEV	14
13.4.	Haftung für EEA und Energiespeicher	14
<b>14.</b>	<b>Inkraftsetzung und Änderungen</b>	<b>15</b>
	Anhang 1: Prinzipschemata Anschluss an die Netzebene 7	16
	Anhang 2: Erschliessungsplan und Verantwortung	17
	Anhang 3: Ansätze für Netzkostenbeiträge (NKB) NE7	18

## 1. Allgemeines

### 1.1. Versorgungs- und Anschlusspflicht

Die IBC ist verpflichtet, innerhalb der Bauzone alle Endverbraucher und ausserhalb der Bauzone die ganzjährig bewohnten Objekte und Liegenschaften im eigenen Netzgebiet an das Verteilnetz anzuschliessen. Der Begriff der Bauzone bestimmt sich nach dem eidgenössischen, kantonalen und kommunalen Recht.

Die «AB-S-NN» regeln die gesetzliche Versorgungs- und Anschlusspflicht und sind für Kunden mit einem Anschluss an die Netzebene 7 von der IBC massgebend. Die nachfolgenden Bedingungen betreffen somit Kunden, die als Netzanschlussnehmer einen Anschluss an das Niederspannungsverteilstromnetz von der IBC (Netzebene 7) erstellen, ändern, betreiben oder stilllegen.

### 1.2. Netzanschluss

Über den Netzanschluss wird die Verbrauchsstätte (Objekt/Liegenschaft) des Netzanschlussnehmers an das Verteilnetz von der IBC angeschlossen. Der Netzanschlussnehmer erhält das Recht, seine elektrischen Anlagen gegen Bezahlung des Netzanschlussbeitrages (NAB) und des Netzkostenbeitrages (NKB) an das Verteilnetz anzuschliessen sowie das Verteilnetz für den Energiebezug und den Abtransport der Produktion aus Energieerzeugungsanlagen (EEA) zu nutzen.

### 1.3. Anschlusskategorien

Die IBC unterscheidet zwischen den folgenden Anschlusskategorien:

- Netzebene (NE) 3: Anschluss an das überregionale Verteilnetz (Hochspannung 60 kV)
- Netzebene (NE) 5: Anschluss an das regionale Verteilnetz (Mittelspannung 10 kV)
- Netzebene (NE) 7: Anschluss an das lokale Verteilnetz (Niederspannung unter 1'000 Volt)

Netzanschlussnehmer von der IBC haben Anspruch auf einen Netzanschluss an das lokale Verteilnetz (NE 7). Der Netzanschluss an die NE 3 und 5 wird in der AB-S-HN geregelt.

## 2. Grenzstelle und Verknüpfungspunkt bei Niederspannungsanschlüssen (NE 7)

Der (Haus-)Anschlusspunkt («Grenzstelle») wird in der Regel an den Eingangsklemmen des Anschlussüberstromunterbrechers im Hausanschlusskasten (HAK) festgelegt. Zudem bildet die Grenzstelle innerhalb der Bauzone die Schnittstelle zwischen dem lokalen Niederspannungsnetz und der Hausinstallation des Netzanschlussnehmers. An der Grenzstelle erfolgt die Berechnung der Emissionsgrenzwerte nach EN 50160 bzw. jener Kenngrössen, die mit Grenzwerten zu vergleichen sind.

Der Verknüpfungspunkt ist der Ort, an dem die Anbindung der Hausanschlussleitung des Netzanschlussnehmers an das Verteilnetz von der IBC erfolgt. Am Verknüpfungspunkt sind auch andere Netzanschlussnehmer angeschlossen oder können angeschlossen werden. Am Verknüpfungspunkt erfolgt in der Regel die Beurteilung bezüglich der Netzurückwirkungen nach DACHCZ. Der Ort des Verknüpfungspunktes sowie dessen Zuordnung zu einer bestimmten Netzebene werden durch die IBC bestimmt.

### **3. Eigentumsverhältnisse und Verantwortlichkeiten**

#### **3.1. Eigentum und Rechte**

Durch die Finanzierung (Kostentragung) der Anschlussleitung kann nicht auf die Eigentümerschaft geschlossen werden. Ferner ist die IBC ungeachtet geleisteter Kostenbeiträge berechtigt, an eine Anschlussleitung weitere Netzanschlussnehmer anzuschliessen. Der Verknüpfungspunkt wird von der IBC überprüft und gegebenenfalls angepasst.

#### **3.2. Elektrische Eigentums Grenzen (Eigentum Kabelanlage)**

Die elektrische Eigentums Grenze zwischen dem lokalen Niederspannungsnetz und der Hausinstallation bildet innerhalb der Bauzone die Grenzstelle. Ausserhalb der Bauzone reicht das Verteilnetz bis zum Verknüpfungspunkt. Bis zur Grenzstelle reichen die elektrischen Leitungen (Kabelanlage) von der IBC. Dies bedeutet, dass die Anschlussleitung bzw. die Hausanschlussleitung zwischen dem Verknüpfungspunkt und der Grenzstelle grundsätzlich im Eigentum und der Verantwortung von der IBC ist. Der Hausanschlusskasten (HAK) ist im Eigentum des Netzanschlussnehmers.

#### **3.3. Bauliche Eigentums Grenzen (Eigentum an den baulichen Voraussetzungen)**

Das Eigentum und die Umsetzung der baulichen Voraussetzungen (Kontrolle von Leitungsführung, Kabelschutz, Belagsarbeiten, Kabelschächte, Bewilligungen etc.) des Netzanschlusses verbleiben vom Verknüpfungspunkt bis zur Parzellengrenze des Netzanschlussnehmers grundsätzlich bei der IBC, insofern der IBC alle notwendigen Informationen vom Netzanschlussnehmer in geeigneter Weise vorliegen. Der Parzellengrenzpunkt zum öffentlichen Grund wird von der IBC festgelegt. Die Ausführung der baulichen Voraussetzungen sind gemäss den Bestimmungen von der IBC durch den Netzanschlussnehmer zu veranlassen und zu bezahlen.

Das Eigentum und die Verantwortung an den baulichen Voraussetzungen (Kabelschutz, Mauerdurchbrüche, Wasser und Gasabdichtung Hauseintritt etc.) des Netzanschlusses ab Parzellengrenze bis zur Grenzstelle verbleiben beim Netzanschlussnehmer. Entsprechende Arbeiten sind gemäss den Bestimmungen von der IBC durch den Netzanschlussnehmer zu veranlassen und zu bezahlen. Zu beachten sind dabei die technischen Anschlussbedingungen (WVCH) und die ergänzenden Weisungen der IBC (Anhang zu WVCH).

Der Netzanschlussnehmer trägt insbesondere die Verantwortung für die Abdichtung der Hauseinführung bzw. der Einführung zum Aussenzählerkasten gegen Gas- und Wassereintritt. Er hat bei der Erstellung der baulichen Massnahmen für den Hausanschluss die Vorgaben in den Werkvorschriften (WVCH und den Anhang der IBC dazu) einzuhalten. Er haftet auch für sämtliche Schäden, welche aus der Nichtbeachtung dieser Vorschriften resultieren, selbständig und uneingeschränkt.

#### **3.4. Zutrittsrecht**

Der Netzanschlussnehmer gewährt der IBC jederzeit ein Zutrittsrecht zu den elektrischen Anlagen, insbesondere für die Kontrolle, Ablesung, Nachführung oder Ausmessung des Netzanschlusses. Dazu ist es der IBC oder ihren Beauftragten gestattet, ohne vorgängige Anzeige das Grundstück des Netzanschlussnehmers zu betreten und den Hausanschlusskasten zu öffnen. Sofern die Messgeräte nicht von aussen zugänglich sind, hat der Netzanschlussnehmer nach vorgängiger Anzeige Zutritt zu diesen zu gewähren.

### 3.5. Dienstbarkeiten

Der Netzanschlussnehmer erteilt oder verschafft der IBC kostenlos die Durchleitungsrechte (Dienstbarkeit) für die ihn versorgenden Anschlussleitungen. Der Netzanschlussnehmer hat das Durchleitungsrecht auch für solche Leitungen zu erteilen, die für die Versorgung Dritter bestimmt sind. Der Netzanschlussnehmer, für dessen Belieferung mit elektrischer Energie die Erstellung einer Verteilkabine oder Trafostation notwendig ist, hat den erforderlichen Platz zur Verfügung zu stellen. Der Netzanschlussnehmer gewährt der IBC eine entsprechende Dienstbarkeit samt Zutrittsrecht. Für die Einräumung der Dienstbarkeit innerhalb der Bauzone bezahlt die IBC dem Netzanschlussnehmer eine einmalige angemessene Entschädigung. Ausserhalb der Bauzone ist von der IBC keine Entschädigung zu bezahlen, wenn die Verteilkabine oder Trafostation auf dem Grundstück des anzuschliessenden Netzanschlussnehmers steht. Die Kosten für die Beurkundung der Dienstbarkeit und Eintragung im Grundbuch übernimmt die IBC. Der Aufstellungsort der Verteilkabine bzw. Trafostation wird von der IBC und dem Netzanschlussnehmer gemeinsam festgelegt. Spätere Verlegungskosten werden vom Verursacher getragen. Die IBC ist berechtigt, an dieser Verteilkabine bzw. Trafostation und den dazugehörigen Leitungen auch andere Netzanschlussnehmer anzuschliessen.

## 4. Anmeldung für den Netzanschluss

Die IBC plant und realisiert in der Regel alle Anschlüsse an ihr Verteilnetz sowie deren Änderungen und Erweiterungen unter Berücksichtigung der einschlägigen gesetzlichen Vorschriften und den anerkannten Regeln der Technik. Der Kunde hat der IBC die von ihr geforderten notwendigen Informationen und Unterlagen zu den Anschlüssen, z. B. zur vorgesehenen Nutzung und zu speziellen Installationen wie Produktionsanlagen und Speichern, kostenlos und termingerecht zu liefern.

Ein Neuanschluss, eine Änderung und Erweiterung des bestehenden Netzanschlusses an das IBC-Verteilnetz hat mit einem Technischen Anschlussgesuch (TAG) sowie mit einer vollständigen Installationsanzeige vor dem Anschluss oder dessen Anpassung und Erweiterung zu erfolgen. Unterlässt es der Netzanschlussnehmer eine solche Anzeige zu machen, haftet er für den daraus entstandenen Schaden und Mehraufwand.

Für den Netzanschluss unterbreitet die IBC dem Netzanschlussnehmer eine Anschlussofferte über den Netzanschlussbeitrag (NAB) und den Netzkostenbeitrag (NKB), der sich an der Dimensionierung der Anschlussleitung und der bezugsberechtigten Leistung bemisst. Die IBC beginnt frühestens mit dem Erstellen des elektrischen Anschlusses, wenn die vom Auftraggeber oder seinem Vertreter rechtsgültig unterzeichnete Auftragsbestätigung der Anschlussofferte bei der IBC vorliegt.

Jegliche technischen und betrieblichen Änderungen oder Erweiterungen an den bestehenden Anlagen sowie die Inbetriebnahme neuer Anlagen hinter der Grenzstelle, die von der ursprünglichen Anmeldung abweichen, erfordern eine Überprüfung durch die IBC und allenfalls eine Anpassung der installierten bezugsberechtigten Leistungen (Leistungserhöhung).

Die Installationsanzeige mit Anschlussgesuch ist der IBC frühzeitig, d. h. mindesten zwei Monate vor Beginn der Arbeiten einzureichen, damit die notwendigen Abklärungen gemacht, die Anschlussofferte unterzeichnet, die baulichen und dinglichen Voraussetzungen geklärt sowie die Installation und Inbetriebnahme des Netzanschlusses vorgenommen werden können. Abhängig von der Komplexität des Netzanschlusses (z. B. Bau Trafostation) muss dafür mit mindestens sechs Monaten gerechnet werden. Bei einem zu spät eingereichten Installationsgesuch mit den dazugehörigen technischen Unterlagen kann auf die Interessen des Netzanschlussnehmers keine Rücksicht genommen werden.

## 5. Meldewesen

### 5.1. Meldepflichten

Der Netzanschlussnehmer ist verpflichtet, neue Installationen und jegliche technischen und betrieblichen Änderungen und Erweiterungen an den bestehenden Installationen zu melden. Die Meldung hat mindestens zwei Monate vor dem Beginn der Arbeiten durch den Installateur mit einer Installationsanzeige und einem technischen Anschlussgesuch (TAG) zu erfolgen.

Aufwendungen für fehlende Meldungen, allfällige Schäden und zusätzliche Umtriebe, die der IBC aus der ungenügenden Beachtung der Bestimmungen über das Meldewesen erwachsen, können in Rechnung gestellt werden.

Die genauen Bestimmungen zum Meldewesen werden in der Niederspannungs-Installationsverordnung (NIV) sowie den Werkvorschriften (WVCH) geregelt.

### 5.2. Installationsanzeige

In folgenden Fällen ist der IBC frühzeitig, d. h. vor Beginn der Arbeiten, eine Installationsanzeige einzureichen:

- a) Neuinstallationen und Installationserweiterungen mit einer Leistungsänderung von  $\geq 3,6$  kVA
- b) Erstellung eines neuen Netzanschlusses sowie Erweiterung oder Änderung des bestehenden Netzanschlusses
- c) Anschluss von Geräten und Anlagen gemäss WV-CH 8.2 / 8.3
- d) Anschluss von Energieerzeugungsanlagen mit Verbindung zum Niederspannungsverteilstromnetz (Parallel- und Inselbetrieb)
- e) Anschluss elektrischer Energiespeicher
- f) Anschluss von Ladestationen für Elektrofahrzeuge
- g) Neuerstellung, Änderung oder Erweiterung von Hausleitungen, Steuerleitungen sowie von Messeinrichtungen
- h) Installationen, die eine Anpassung, eine Montage, Demontage oder Auswechslung von Mess- und Steuerapparaten bedingen
- i) Provisorische und temporäre Anlagen wie Baustellen, Schaustelleranlagen, Festbetriebe etc.

## 6. Störende Netzurückwirkungen

Spätestens ab dem Zeitpunkt des Netzanschlusses ist sicherzustellen, dass die elektrischen Anlagen und Installationen dem anerkannten Stand der Technik entsprechen und störende Netzurückwirkungen (insbesondere Spannungs- oder Frequenzschwankungen) vermieden werden können. Bei Verdacht auf störende Netzurückwirkungen kann die IBC eine Erstabklärung (Messungen der Netzqualität) durchführen. Ergibt die Erstabklärung, dass eine störende Netzurückwirkung vorliegt, stellt die IBC dem Netzanschlussnehmer eine Pauschale für die Erstabklärung in Rechnung und der Netzanschlussnehmer ist verpflichtet, die störende Netzurückwirkung umgehend zu beheben. Wird die störende Netzurückwirkung nicht umgehend behoben, behält sich die IBC das Recht vor, den Netzanschlussnehmer vom Verteilstromnetz zu trennen. Weitere Abklärungen oder Messungen erfolgen auf Wunsch des Netzanschlussnehmers und werden diesem nach Aufwand von der IBC in Rechnung gestellt. Ergibt die Erstabklärung, dass keine störende Netzurückwirkung vorliegt, trägt die IBC die Kosten der Erstabklärung.

Ist die IBC aufgrund der Grösse und Leistung der elektrischen Anlagen des Netzanschlussnehmers gezwungen, in den eigenen Anlagen oder in den Anlagen des Netzanschlussnehmers Schutzeinrichtungen gegen unzulässige Netzrückwirkungen zu installieren (vgl. EN/SN 50160), so hat der Netzanschlussnehmer für die Kosten der Schutzeinrichtung aufzukommen.

## 7. Haftung

Ansprüche aus Schäden an elektrischen Anlagen und Installationen hinter der Grenzstelle gegenüber der IBC sind ausgeschlossen. Der Netzanschlussnehmer hat insbesondere sicherzustellen, dass Schäden an eigenen oder in fremdem Eigentum befindlichen elektrischen Anlagen und Installationen ausgeschlossen sind. Die gegenseitige Beeinflussung von Verbrauch, Produktion der EEA und Energiespeicher innerhalb der Verbrauchsstätte liegt in der Verantwortung des Netzanschlussnehmers.

## 8. Bezugsberechtigte Leistung

Falls nichts anderes vereinbart wurde, entspricht bei Netzanschlüssen der NE 7 die bezugsberechtigte Leistung dem zugrunde gelegten Nennstrom des Anschlussüberstromunterbrechers (gemäss Anhang 3). Ist die bezugsberechtigte Leistung nicht vereinbart, bestimmt die IBC den Leistungswert gemäss den Regeln der Technik.

Durch periodische Kontrollen und Messungen wird überprüft, ob der tatsächliche Leistungsbezug resp. die tatsächlichen Nennwerte der Anschlussüberstromunterbrecher die verrechneten Anschlusswerte nicht überschreiten.

Wird festgestellt, dass die bezugsberechtigte Leistung (Nennwerte der Anschlussüberstromunterbrecher oder der bezogene Spitzenwert) ohne Meldung an die IBC erhöht worden ist, so hat der Netzanschlussnehmer für sämtliche dadurch entstandenen Umtriebe aufzukommen. Die Anschlusswerte werden neu festgelegt und es erfolgt eine Nachverrechnung des Netzkostenbeitrags.

## 9. Anzahl und Art der Anschlüsse

Die IBC bestimmt die Art der Anschlussleitung, die Leitungsführung, den Kabelquerschnitt, Art und Ort der Hauseinführung und den Anschlussüberstromunterbrecher (ohne Sicherungseinsätze) sowie die Mess- und Steuerapparate. Dabei nimmt die IBC nach Möglichkeit auf die Interessen des Netzanschlussnehmers Rücksicht.

### 9.1. Innerhalb der Bauzone

Innerhalb der Bauzone erhält grundsätzlich jedes Objekt und jede Liegenschaft (Parzelle) eine eigene Anschlussleitung. Folgende Fälle sind von diesem Grundsatz ausgenommen:

- Ein Objekt liegt vor, wenn es über eine eigene Gebäudenummer und einen eigenen Hauseingang bzw. einen eigenen Zugang und eigene Treppenträume verfügt oder die Begründung einer StWEG vorliegt. Für freistehende Nebenbauten (Garage, Veloraum, Remise/Stall, Abstellraum, Unterstand, Schopf) des gleichen Eigentümers auf der gleichen Liegenschaft muss kein separater Netzanschluss erstellt werden. Diese können ab dem Hauptgebäude mittels interner privater Leitungen angeschlossen werden.
- Bei Doppel-, Gruppen- und Reihenhäusern auf einer gemeinsamen Liegenschaft, ohne gemeinsam genutzte Objektteile, zählt jedes Gebäude in der Regel als selbständig und muss daher über einen eigenen Netzanschluss verfügen.

- Die Versorgung mehrerer Gebäude auf einer Liegenschaft (Doppel-, Gruppen- und Reihenhäusern sowie Überbauungen) aus einem gemeinsamen Netzanschluss ist dann zulässig, wenn der Hausanschlusskasten und damit die Grenzstelle in einem für alle Gebäude gemeinsam genutzten Objektteil (StWEG) zusammen mit den Messstellen errichtet wird.
- Die Erschliessung mehrerer Liegenschaften, bei welchen die Eigentümer sich zum Zwecke des Eigenverbrauchs zusammenschliessen möchten.

## 9.2. Ausserhalb der Bauzone

Mehrere Netzanschlussnehmer ausserhalb der Bauzone können ihre Objekte über eine gemeinsame Anschlussleitung anschliessen lassen.

## 10. Netzanschlussbeitrag (NAB) und Netzkostenbeitrag (NKB)

### 10.1. Allgemeines

Die IBC erhebt zur Sicherstellung einer verursachergerechten Kostendeckung bei Neuanschlüssen sowie bei Verstärkung, Erweiterung, Änderung oder Ersatz von bestehenden Netzanschlüssen Anschlussbeiträge. Für Netzanschlüsse an das lokale Verteilnetz setzen sich diese aus dem Netzanschlussbeitrag (NAB) und dem Netzkostenbeitrag (NKB) zusammen. Die durch den NAB & NKB ungedeckten Kosten des Verteilnetzes und die der überliegenden Netze, sind Teil des Netznutzungstarifs.

Dient ein Netzanschluss gemeinsam mehreren Objekten (Reihenhäuser, Eigentumswohnungen, Zusammenschlüssen zum Eigenverbrauch etc.), so haben die entsprechenden Eigentümer gemeinsam für den Netzanschluss aufzukommen und haften solidarisch. Sie verständigen sich vor der Erstellung des Netzanschlusses über die zu ihren Lasten anfallenden Aufwendungen und Verpflichtungen.

Die Grösse des Netzanschlusses (Leitungsquerschnitt) und den Ort des Verknüpfungspunktes bestimmt die IBC. Die IBC berücksichtigt, soweit als möglich, die Interessen des Netzanschlussnehmers. Mehrkosten, die durch behördliche Auflagen (wie Gewässer- und Landschaftsschutzmassnahmen) entstehen, gehen vollständig zu Lasten des Netzanschlussnehmers.

### 10.2. Netzanschlussbeitrag (NAB)

Der NAB deckt die Kosten des Netzanschlusses vom Verknüpfungspunkt bis zur Grenzstelle (auch (Haus-) Anschlusspunkt genannt) und bis zum anzuschliessenden Objekt. Der NAB wird nach Aufwand in Rechnung gestellt. Die Höhe des NAB ist vom Kabelquerschnitt und der Länge der Anschlussleitung abhängig. Der NAB umfasst die Kosten für Planung, Projektierung und die technische Berechnung des Netzanschlusses sowie für die Lieferung und Montage der Netzanschlussleitung, der Kabelschutzrohre und Kabelendverschlüsse sowie deren Verlegung, Transport und die Inbetriebnahme.

Nicht enthaltene Aufwände sind die Kosten für die dinglichen Voraussetzungen, insbesondere für die Einräumung und Entschädigung von Dienstbarkeiten.

Können für den Netzanschluss bereits bestehende Kabelschutzrohre von der IBC oder bauliche Voraussetzungen, welche im Rahmen von Vorinvestitionen getätigt wurden, benutzt werden, so hat der Netzanschlussnehmer der IBC diese zu entschädigen.

#### 10.2.1. Netzanschlüsse innerhalb der Bauzone

Innerhalb der Bauzone und für Netzanschlüsse der NE 7 wird der NAB nach Aufwand verrechnet.



### **10.2.2. Gesamtüberbauungen und Quartiererschliessungen innerhalb der Bauzone**

Für die elektrische Erschliessung von Gesamtüberbauungen gelten grundsätzlich dieselben Regelungen wie für neue Netzanschlüsse. Bei neuen Gesamtüberbauungen oder Quartiererschliessungen, die sich zum Zweck des Eigenverbrauchs zusammenschliessen, sind die Bestimmungen über ZEV zu beachten. Für allfällig notwendige Transformatorstationen und/oder Verteilkabinen, die der elektrischen Erschliessung der neuen Überbauung dienen, stellt der Netzanschlussnehmer der IBC an geeigneter Stelle die entsprechenden Grundstückflächen gegen angemessene Entschädigung zur Verfügung (Dienstbarkeit, Eigentum etc.). Die Rechnungsstellung erfolgt an die Bauherrschaft oder an den entsprechenden Baurechtsberechtigten.

### **10.2.3. Netzanschlüsse ausserhalb der Bauzone**

Ausserhalb der Bauzone werden alle Netzanschlüsse verursachergerecht ab dem von der IBC bestimmten Verknüpfungspunkt ausschliesslich nach Aufwand erstellt und verrechnet. Der Netzanschlussnehmer trägt sämtliche Kosten für die Erstellung des Netzanschlusses ausserhalb der Bauzone, unabhängig von den Eigentums Grenzen. Die IBC bestimmt, unter Berücksichtigung der Leistungsfähigkeit sowie baulicher und technischer Umsetzbarkeit, den geeigneten Verknüpfungspunkt sowie die Netzebene des Netzanschlusses.

Der Netzanschlussnehmer ist verpflichtet, sämtliche für den Netzanschluss notwendigen Dienstbarkeiten der IBC unentgeltlich zu erteilen oder zu verschaffen und die notwendigen Bewilligungen einzuholen.

Die Netzanschlussnehmer kommen bei gemeinsamen Anschlussleitungen (gemäss Ziffer 9.2) für die Erstellungskosten der Anschlussleitung, den weiteren elektrischen Anlagen, welche zum Zwecke des Anschlusses an das Verteilnetz benötigt werden und den damit verbundenen baulichen Voraussetzungen auf und haften solidarisch. Die Aufteilung der dadurch verursachten Kosten ist Sache der Netzanschlussnehmer.

Bei Netzanschlüssen ab bestehender Netzanschlussleitung ausserhalb der Bauzone kann der Netzanschlussnehmer, welcher die gesamten Erstellungskosten für den Netzanschluss getragen hat, eine Entschädigung für die Benützung der baulichen Voraussetzungen verlangen. Wird eine solche Entschädigung verlangt und weigert sich der neue Netzanschlussnehmer, diese Entschädigung zu bezahlen, erfolgt kein Anschluss an die bestehende Netzanschlussleitung. Sind aufgrund des neuen Netzanschlusses Netzverstärkungen notwendig, so trägt der neue Netzanschlussnehmer die damit verbundenen Kosten allein. Falls der Anschluss bzw. die Nutzung der baulichen Voraussetzungen unentgeltlich erfolgt, entfällt das Anrecht auf Entschädigung.

### **10.2.4. Vorinvestitionen für Grob- und Feinerschliessungen ausserhalb der Bauzone**

Werden im Zusammenhang mit dem Bau eines neuen Netzanschlusses ausserhalb der Bauzone Netzanlagen (Grob- und Feinerschliessungen – siehe Anhang 2) erstellt, welche dem Anschluss weiterer zukünftiger Netzanschlussnehmer dient, so übernimmt die IBC anteilig die damit verbundenen Mehrkosten für den elektrischen Teil und die baulichen Voraussetzungen (nur Kabelschutz). Die Kostenaufteilung erfolgt nach dem Verursacherprinzip, d. h. der anzuschliessende Netzanschlussnehmer trägt nur die Kosten ab dem Verknüpfungspunkt, welche effektiv durch seine bezugsberechtigte Leistung verursacht werden.

### **10.3. Unterhalt und Ersatz des Netzanschlusses**

#### **10.3.1. Betrieb, Unterhalt / Instandhaltung, Ersatz und Verstärkung des Netzanschlusses innerhalb der Bauzone**

Der Netzanschlussnehmer und die IBC betreiben, unterhalten und versichern die in ihrem Eigentum stehenden Anlagen und Einrichtungen und tragen die daraus entstehenden Kosten. Die Kostentragung hat dabei keinen Einfluss auf das Eigentum der Anlagen.

Die Kostentragung für Verstärkungen, Verlegungen und sonstige Änderungen von Anschlüssen erfolgt entsprechend der Kostenaufteilung für neue Netzanschlüsse. Anpassungskosten, die ausschliesslich durch die IBC verursacht werden, gehen zulasten von der IBC. Ist ausschliesslich der Netzanschlussnehmer Verursacher, so gehen die entsprechenden Kosten zu seinen Lasten.

Ersatzanschlüsse innerhalb der Bauzone, die mit dem Unterhalt des Verteilnetzes notwendig oder aus wirtschaftlichen Überlegungen oder Altersgründen (Erneuerung) angezeigt sind, nimmt die IBC eigenständig vor. Die Kosten für den Ersatzanschluss (Kabelanlage) bis zur Grenzstelle sowie die baulichen Voraussetzungen bis zur Parzellengrenze gehen zu Lasten von der IBC. Mehraufwendungen bei schwieriger Verlegung der Anschlussleitung innerhalb des Gebäudes können dem Netzanschlussnehmer in Rechnung gestellt werden. Ersatzanschlüsse, die durch ein Handeln oder Unterlassen des Netzanschlussnehmers verursacht werden, gehen zu seinen Lasten. Der verursachende Netzanschlussnehmer hat insbesondere für den Ersatzanschluss und eine allfällige Netzverstärkung aufzukommen sowie für Änderungen oder Anpassungen an Netzanschlüssen von anderen Netzanschlussnehmern, sofern die Kosten ihm individuell in Rechnung gestellt werden können. Nicht individuell in Rechnung gestellte Kosten gelten als anrechenbare Kosten, die mit dem Netznutzungstarif gedeckt werden. Als anrechenbare Kosten gelten die Kosten eines sicheren, leistungsfähigen und effizienten Verteilnetzes.

#### **10.3.2. Betrieb, Unterhalt / Instandhaltung, Ersatz und Verstärkung des Netzanschlusses ausserhalb der Bauzone**

Der Netzanschlussnehmer und die IBC betreiben, unterhalten und versichern die in ihrem Eigentum stehenden Anlagen und Einrichtungen und tragen die daraus entstehenden Kosten. Die Kostentragung hat dabei keinen Einfluss auf das Eigentum der Anlagen.

Die Kostentragung für Verstärkungen, Verlegungen und sonstige Änderungen von Anschlüssen erfolgt entsprechend der Kostenaufteilung für neue Netzanschlüsse. Anpassungskosten, die ausschliesslich durch die IBC verursacht werden, gehen zulasten von der IBC. Ist ausschliesslich der Netzanschlussnehmer Verursacher, so gehen die entsprechenden Kosten zu seinen Lasten.

Ersatzanschlüsse ausserhalb der Bauzone, die mit dem Unterhalt des Verteilnetzes notwendig oder aus wirtschaftlichen Überlegungen oder Altersgründen (Erneuerung) angezeigt sind, nimmt die IBC in Absprache mit dem Netzanschlussnehmer vor. Der Netzanschlussnehmer wird über den Ersatzanschluss vorzeitig informiert. Die Kosten für den Ersatzanschluss (Kabelanlage) sowie die baulichen Voraussetzungen ab Verknüpfungspunkt bis zur Grenzstelle gehen vollumfänglich zu Lasten des Netzanschlussnehmers.

### **10.4. Netzkostenbeitrag (NKB)**

#### **10.4.1. Bemessung NKB**

Der NKB wird zur Deckung eines angemessenen Teils der Grob- und Feinerschlussungskosten erhoben. Der NKB bemisst sich nach der bestellten bezugsberechtigten Anschlussleistung, unabhängig davon, ob für den Netzanschluss Netzausbauten getätigt werden müssen oder nicht.

Der NKB wird anhand der Ansätze gemäss Anhang 3 ermittelt und wird für jeden Netzanschluss bzw. für jede Leistungserhöhung fällig. Die Ansätze werden periodisch überprüft und bei Bedarf angepasst.

#### **10.4.2. Neuanschluss**

**NE 7:** Bei einem Netzanschluss an die NE 7 ergibt sich der NKB aus der bestellten bezugsberechtigten Leistung und dem entsprechenden Nennstrom in Ampere gemäss Anhang 3. Die Grösse des Anschlussüberstromunterbrechers hat dieser bestellten und mit dem entsprechenden NKB bezahlten bezugsberechtigten Leistung zu entsprechen.

**NE 7 ausserhalb der Bauzone:** Bei einem Netzanschluss ausserhalb der Bauzone an die NE 7, bei welchem dem Netzanschlussnehmer die Kosten für Mittelspannungsanlagen (MS-Leitungen, Trafostation etc.) im NAB in Rechnung gestellt wurden, wird ein verminderter NKB erhoben. Dieser ergibt sich aus der bestellten bezugsberechtigten Leistung und dem entsprechenden Nennstrom in Ampere gemäss Anhang 3. Die Grösse des Anschlussüberstromunterbrechers hat dieser bestellten und mit dem entsprechenden NKB bezahlten bezugsberechtigten Leistung zu entsprechen. Die Details werden in einem Netzanschlussvertrag geregelt.

#### **10.4.3. Leistungserhöhung bei bestehendem Netzanschluss**

Bei jeder Erhöhung der bezugsberechtigten Leistung wird für die Anhebung des abgesicherten Nennstroms ein NKB fällig. Bei einer Leistungserhöhung eines Netzanschlusses an die NE 7 ergibt sich der NKB aus der Differenz des für einen Neuanschluss an die NE 7 fällig werdenden NKB abzüglich des bereits geleisteten NKB. Die Grösse der Anschlussüberstromunterbrecher wird entsprechend an den neuen Wert angepasst. Der bereits geleistete NKB wird anhand der Unterlagen (Installationsanzeige, Anschlussofferte, Energieliefervertrag, Kontrollberichte oder Projektunterlagen) ermittelt. Fehlen Unterlagen oder Angaben, so bestimmt die IBC den NKB mittels Erfahrungswerte eines anderen Netzanschlussnehmers mit einem vergleichbaren Leistungs- und Verbrauchsprofil. Die Grösse des bestehenden Anschlussüberstromunterbrechers kann nur dann hinzugezogen werden, wenn sichergestellt ist, dass dieser nicht durch den Anschlussnehmer oder Dritte unberechtigterweise ausgetauscht wurde (z. B. intakte Plombierung von der IBC). Beim Zusammenschluss mehrerer Grundeigentümer zum Eigenverbrauch werden die bereits geleisteten NKB berücksichtigt resp. können auf den neuen gemeinsamen Netzanschluss übertragen werden. Falls die Summe aller Anschlussleistungen der am Zusammenschluss beteiligten Grundeigentümer kleiner ist als die neue Anschlussleistung an der Grenzstelle, so ist für die Erhöhung der bezugsberechtigten Leistung und die damit verbundene Anhebung des abgesicherten Nennstroms an der Grenzstelle ein NKB fällig. Ist die Summe der Anschlussleistungen grösser als die neue Anschlussleistung des Zusammenschlusses, so erfolgt keine Rückvergütung eines bereits geleisteten NKB.

#### **10.4.4. Netzanschluss ohne aktive Nutzung (NoN)**

Nutzt der Netzanschlussnehmer den Netzanschluss nicht mehr aktiv, kann er die vorübergehende Stilllegung des Netzanschlusses unter Einhaltung einer Frist von 30 Kalendertagen schriftlich beantragen. Der Netzanschluss wird daraufhin zu Lasten des Netzanschlussnehmers plombiert und die Messeinrichtungen demontiert. Der vom Netzanschlussnehmer bezahlte Netzanschluss bleibt bestehen und wird weiter durch die IBC unterhalten. Ebenfalls bleibt das Anrecht auf die bezugsberechtigte Leistung erhalten. Der Netzanschluss ist weiterhin spannungsführend und bei Arbeiten um das Objekt und an diesem Objekt zu berücksichtigen (z. B. Dach- und Fassadensanierungen sowie Grabarbeiten).

Die Kosten für die vorübergehende Stilllegung werden dem Netzanschlussnehmer in Rechnung gestellt. Die Einstellung wird ab der nächsten Abrechnung (periodisch oder ausserordentlich) wirksam, nicht aber rückwirkend. Der Kunde haftet bis zum Ende des Vertragsverhältnisses für die Bezahlung der Netznutzung und der bezogenen Energie sowie allfälliger Dienstleistungsgebühren und Abgaben. Nach Ablauf der Kündigungsfrist ist an der betreffenden Grenzstelle des Kunden kein Energiebezug mehr möglich. Es fallen ab diesem Zeitpunkt keine Netznutzungs- und Energielieferkosten zu der betreffenden Übergabestelle mehr an.

Bei Reaktivierung des NoN wird dieser wie ein Neuanschluss behandelt. Dafür sind eine Installationsanzeige und sämtliche Unterlagen einzureichen. Die Kosten für die Wiederinbetriebnahme an das Verteilnetz werden nach Aufwand in Rechnung gestellt. Ist mit der Reaktivierung eine Leistungserhöhung geplant, ist der entsprechende NKB zu leisten.

Ist ein Netzanschluss länger als 2 Jahre ohne aktive Nutzung, kann ein Netzurückbau bis zum Verknüpfungspunkt durch die IBC erfolgen. Die Kosten für den Netzurückbau sind durch den Netzanschlussnehmer zu tragen. In diesem Fall verliert der Netzanschlussnehmer den Anspruch auf den ursprünglich bezahlten NKB und der bezugsberechtigten Leistung.

## **11. Temporäre Netzanschlüsse (Baustrom)**

Temporäre Netzanschlüsse für Baustellen, Festanlässe etc. sind für eine Zeitdauer von maximal drei Jahren zulässig. Nach drei Jahren sind die temporären Netzanschlüsse durch definitive zu ersetzen. Die temporären Netzanschlüsse werden ab dem von der IBC bestimmten Verknüpfungspunkt erstellt. Die Schnittstelle zwischen dem Verantwortungsbereich und der Kostentragung der privaten provisorischen Hausinstallation und dem Versorgungsnetz bildet der Verknüpfungspunkt.

Können Teile des temporären Netzanschlusses für den definitiven Netzanschluss verwendet werden, werden die bereits geleisteten Entschädigungen an den definitiven Netzanschluss angerechnet.

## **12. Energieerzeugungsanlagen (EEA) und Energiespeicher**

### **12.1. Energieerzeugungsanlagen (EEA)**

EEA können parallel mit dem Verteilnetz betrieben werden, wenn sie auf der Netzversorgungsseite mittels Überstromschutzeinrichtungen der Verbraucherstromkreise fest angeschlossen sind. Der Netzanschluss von EEA wird unter Berücksichtigung der gegebenen Netzverhältnisse, der Leistung und Betriebsweise der EEA sowie der berechtigten Interessen des Betreibers von der IBC festgelegt. Für die Planung und Installation der EEA sind insbesondere die ergänzenden Weisungen (TAB) zu beachten. Die Messanordnung (Messkonzept) für die gewünschte Nutzung wird von der IBC bestimmt. Die Erstinbetriebnahme von EEA hat im Beisein von der IBC zu erfolgen.

Werden an einem Anschluss Erzeugungseinheiten und Endverbraucher angeschlossen, wird ein Netzkostenbeitrag für eine allfällige vereinbarte Bezugsleistung erhoben, nicht aber für die Einspeiseleistung. Die mit dem Anschluss zusammenhängende bezugsberechtigte Leistung wie auch die Grenzleistung für die Einspeisung werden im Netzanschlussvertrag geregelt.

## **12.2. Energiespeicher**

Energiespeicher (Batterien etc.) können parallel mit dem Netz betrieben werden, wenn sie auf der Netzversorgungsseite von Überstromschutzeinrichtungen der Verbraucherstromkreise fest angeschlossen sind. Bis zu einer bestimmten, in den technischen Anschlussbedingungen (TAB) definierten Einspeiseleistung, können Energiespeicher einphasig an das Netz angeschlossen werden.

Für elektrische Energiespeicher gelten bezüglich Meldewesen, Anschluss und Betrieb dieselben Bestimmungen wie für EEA im Parallelbetrieb mit dem Stromversorgungsnetz. Die Eigentumsverhältnisse des Energiespeichers sind für den Netzanschlussvertrag nicht relevant.

Die gesamthafte Bezugsleistung aus dem Netz (Endverbrauch und Laden des Energiespeichers) sowie die gesamte Einspeiseleistung (Produktion der EEA und Entladen des Energiespeichers) dürfen die beim Netzanschluss installierte maximale Bezugsleistung nicht übersteigen.

Der Netzanschlussnehmer hat die Betriebsart des Energiespeichers vor der Inbetriebnahme festzulegen und diese der IBC mit dem Anschlussgesuch einen Monat im Voraus mitzuteilen. Änderungen der Betriebsart nach der Inbetriebnahme sind der IBC einen Monat vor der Änderung schriftlich mitzuteilen.

Vor der Inbetriebnahme hat der Netzanschlussnehmer die Betriebssicherheit des Energiespeichers zwingend nachzuweisen. Dazu hat er einen typenspezifischen Konformitätsnachweis vorzuweisen, der bestätigt, dass ein erfolgreicher Funktionstest durchgeführt wurde. Weiter ist der Nachweis zu erbringen, dass die Sensoren am Energiespeicher sowie der Energieflussrichtungssensor (EnFluRi) einwandfrei funktionieren und gemäss den Herstellerangaben installiert wurden.

## **13. Eigenverbrauch**

### **13.1. Eigenverbrauch hinter demselben Netzanschlusspunkt**

Netzanschlussnehmer, die eine EEA betreiben, haben das Recht, die selbst produzierte Energie am Ort der Produktion ganz oder teilweise selbst zu verbrauchen und bzw. oder die selbst produzierte Energie zum Verbrauch am Ort der Produktion ganz oder teilweise zu veräussern («Eigenverbrauch»).

Das Recht auf Eigenverbrauch gilt für alle Anlagen, unabhängig von der Grösse, der verwendeten Technologie oder einer allfälligen Förderung. Voraussetzung für den Eigenverbrauch ist, dass die EEA hinter dem Verknüpfungspunkt betrieben wird, über welchen der Netzanschlussnehmer versorgt wird, d. h. Bezug und Rückspeisung erfolgen grundsätzlich über dieselbe Anschlussleitung.

Ein Wechsel zwischen Eigenverbrauch und Nettoproduktion kann vom unabhängigen Produzenten auf jeden ersten Tag eines Quartals (Starttag) gewählt werden. Diese Wahl muss der IBC schriftlich mindestens zwei Monate (eintreffend) vor dem gewünschten Starttag mitgeteilt werden. Entstehende Aufwände aus dem Wechsel von Nettoproduktion in den Eigenverbrauch oder umgekehrt werden dem Netzanschlussnehmer pauschal in Rechnung gestellt.

### **13.2. Zusammenschluss zum Eigenverbrauch (ZEV)**

#### **13.2.1. Voraussetzungen für einen Zusammenschluss zum Eigenverbrauch (ZEV)**

Sind am Ort der Produktion mehrere Grundeigentümer und Endverbraucher, so können sie sich zum gemeinsamen Eigenverbrauch (ZEV) zusammenschliessen.

Die Bedingungen des Netzanschlusses, die Abrechnungsmodalitäten und weitere Details werden in einem separaten Netzanschlussvertrag geregelt. Im Weiteren gelten die Vorschriften von Art. 14 ff.

EnV. Die schriftliche Zustimmung zum Zusammenschluss sowie der Vertreter sind der IBC von den Grundeigentümern mindestens drei Monate im Voraus mitzuteilen.

### **13.2.2. Zusammenlegung und Umbau von bestehenden Anschlüssen bei einem ZEV**

ZEV werden durch die IBC grundsätzlich wie ein einziger Netzanschlussnehmer behandelt. Die IBC stellt die notwendigen Anpassungen und alle daraus anfallenden Kosten für den Netzanschluss der am ZEV beteiligten Parteien (Mieter/Pächter, Grundeigentümer) dem Vertreter des Zusammenschlusses in Rechnung. Der Vertreter des ZEV reicht diesbezüglich vorgängig ein neues Anschlussgesuch für die am ZEV beteiligten Mieter/Pächter und Grundeigentümer ein, welches durch die IBC beurteilt und genehmigt werden muss. Die Grösse (Kabelquerschnitt) des Netzanschlusses und den Ort des Verknüpfungspunktes bestimmt die IBC. Die IBC berücksichtigt, soweit als möglich, die Interessen des Netzanschlussnehmers.

Sind am Zusammenschluss zum Eigenverbrauch mehrere Grundeigentümer (Netzanschlussnehmer) beteiligt, so hat jeder einzelne Netzanschlussnehmer seinen Netzanschluss, unter Einhaltung einer durch die IBC bestimmten Frist, schriftlich zu kündigen. Die Kündigung hat sämtliche zur Planung, zum Rückbau und zur Betriebsaufhebung des Netzanschlusses erforderlichen Informationen zu enthalten. Nach erfolgter Kündigung wird die Anschlussleitung vom Verteilnetz getrennt und die IBC baut die Messgeräte aus. Die IBC trennt den Netzanschluss am Verknüpfungspunkt und baut die Anschlussleitung zurück. Die IBC informiert den Netzanschlussnehmer über den Zeitpunkt des Rückbaus. Sämtliche Aufwände aus dem Rückbau gehen zu Lasten des Netzanschlussnehmers.

Wird der Rückbau des Netzanschlusses zu einem späteren Zeitpunkt rückgängig gemacht, ist dies wie ein Neuanschluss zu behandeln. Sämtliche Aufwände aus der Reaktivierung des Netzanschlusses gehen zu Lasten des Netzanschlussnehmers. Für die Reaktivierung eines gekündigten Netzanschlusses ist ein Netzkostenbeitrag (NKB) geschuldet.

Netzanschlussleitungen können nur an den Netzanschlussnehmer abgetreten werden, wenn sie auf den Liegenschaften der am Zusammenschluss beteiligten Grundeigentümer verlaufen. Netzanlagen, insbesondere die baulichen Voraussetzungen in öffentlichem Grund und Boden (Strassen, Liegenschaften der öffentlichen Hand), die der Versorgung weiterer Kunden dienen, dürfen nicht an private Parteien übertragen werden.

Der Restwert entspricht dem Buchwert zum Zeitpunkt des Rückbaus bei nicht mehr benötigten Netzanschlussleitung oder bei Abtretung zur Nutzung an den Grundeigentümer. Nach Aufwand geleistete Netzanschlussbeiträge (NAB) werden dabei ebenfalls entsprechend ihrem Buchwert berücksichtigt.

### **13.3. Netzanschlussvertrag für EEA, Energiespeicher oder ZEV**

Mit Netzanschlussnehmern, die eine EEA oder einen Energiespeicher betreiben, oder einen ZEV bilden wollen, schliesst die IBC einen separaten Netzanschlussvertrag ab. Dieser regelt insbesondere den Eigenverbrauch und die Messung der bezogenen und produzierten Energie ausführlich.

### **13.4. Haftung für EEA und Energiespeicher**

EEA sowie Energiespeicher sind Starkstromanlagen im Sinne von Art. 13 ff. des Elektrizitätsgesetzes (EleG). Die Haftung von Starkstromanlagen richtet sich nach den Bestimmungen von Art. 27 ff. (EleG) sowie den allgemeinen auf den Betrieb einer Starkstromanlage anwendbaren haftpflicht-rechtlichen Normen.

Der Netzanschlussnehmer oder die ZEV sowie der jeweilige Eigentümer der EEA und des Energiespeichers sind für den Betrieb, Unterhalt und die Versicherung der sich in ihrem oder fremden Eigentum befindenden Anlagen hinter der Grenzstelle auf eigene Kosten verantwortlich. Die Anlagen sind insbesondere vor Spannungs- und Frequenzschwankungen zu schützen, die auf unvorhergesehenen Rückspeisungen der EEA zurückzuführen sind.

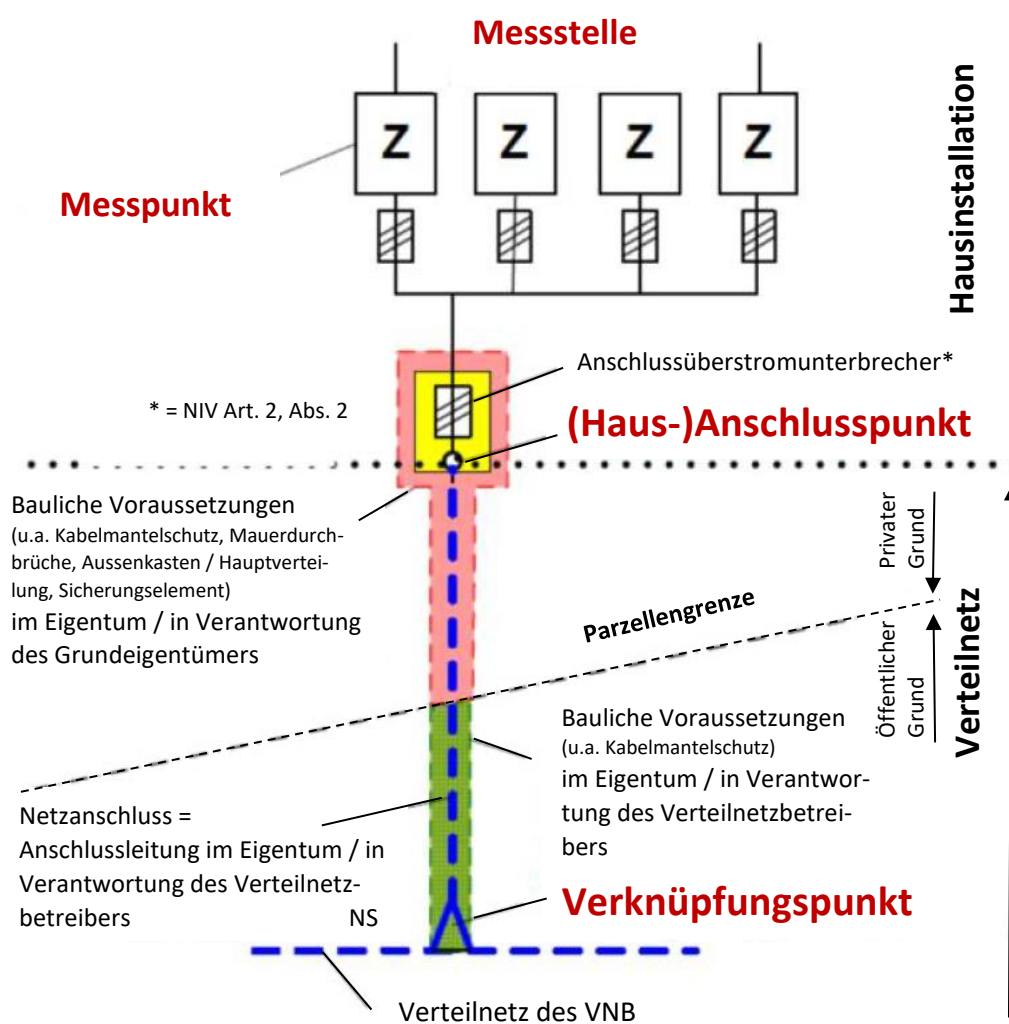
Die Haftung von der IBC richtet sich nach Ziffer 7. Jede weitergehende Haftung von der IBC wird, sofern zulässig, ausgeschlossen. Alle Schäden an und durch Anlagen im Eigentum des Netzanschlussnehmers in Folge von Manipulationen, Spannungsschwankungen und dergleichen hinter der Netzgrenzstelle, sind vom Netzanschlussnehmer selber zu tragen.

## **14. Inkraftsetzung und Änderungen**

Diese AB-S-NN treten am 1. Januar 2022 in Kraft und ersetzen alle bisherigen Versionen. Die jeweils gültige Fassung der AB-S-NN ist unter [ibc-chur.ch/agb](http://ibc-chur.ch/agb) einsehbar. Auf Anfrage werden dem Kunden die AB-S-NN in gedruckter Form zugestellt. Die IBC ist berechtigt, die AB-S-NN jederzeit zu ändern. Änderungen werden rechtzeitig vor deren Inkrafttreten unter [ibc-chur.ch/agb](http://ibc-chur.ch/agb) publiziert bzw. auf Wunsch in gedruckter Form zugestellt.



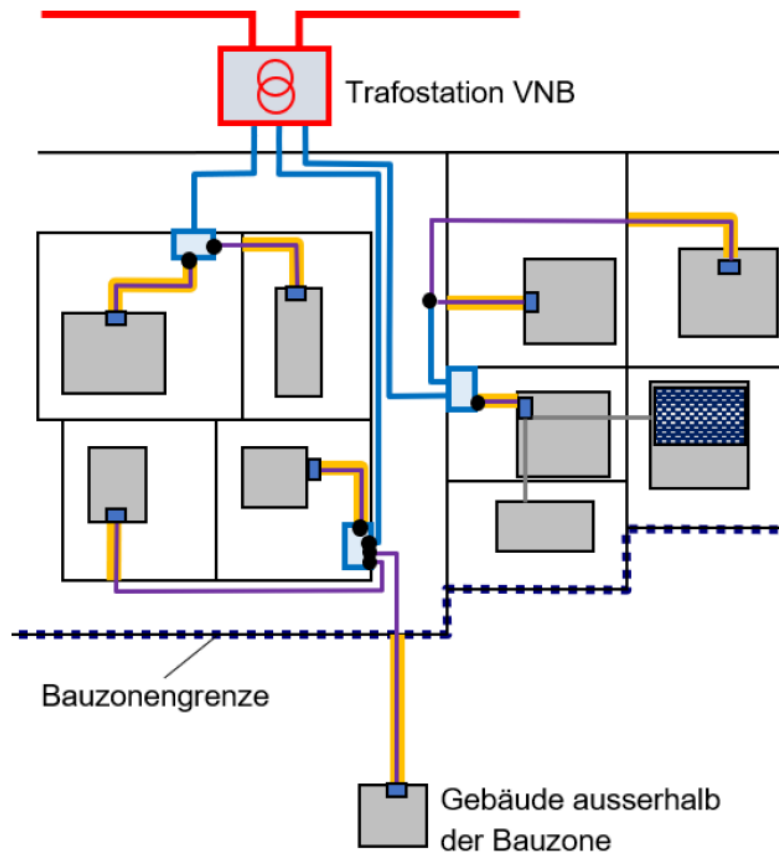
## Anhang 1: Prinzipschemata Anschluss an die Netzebene 7



Bildquelle: VSE, Branchenempfehlung Netzanschluss



## Anhang 2: Erschliessungsplan und Verantwortung



### Legende

- Grobverschiessung inkl. TS
- Feinerschiessung inkl. VK
- Anschlussleitung
- Private Leitungen in Verantwortung des ZEV
- Verknüpfungspunkt
- (Haus-)Anschlusspunkt
- Bauliche Voraussetzungen in Verantwortung des Netzanschlussnehmers
- Verteilkabine (VK)

Bildquelle: VSE, Branchenempfehlung Netzanschluss

### Anhang 3: Ansätze für Netzkostenbeiträge (NKB) NE7

a) Niederspannungsanschlüsse (NE 7) innerhalb der Bauzone	CHF/kVA (exkl. MWST)
Spezifischer Netzkostenbeitrag in CHF/kVA	195.00

b) Niederspannungsanschlüsse (NE 7) ausserhalb der Bauzone	CHF/kVA (exkl. MWST)
<b>Ohne</b> anteilige Fein- und Groberschliessungskosten Spezifischer Netzkostenbeitrag in CHF/kVA aufgrund der vertraglich vereinbarten maximalen Anschlussleistung.	195.00

Netzkostenbeiträge (NKB) - bezugsberechtigte Leistung und zugrunde gelegter Nennstrom für die Niederspannungsanschlüsse (NE 7)

Nennstrom der Anschlussicherung in Ampere (A)	Bezugsberechtigte Leistung in kVA	Netzkostenbeitrag für Niederspannungsanschlüsse (NE 7) in CHF (exkl. MWST)
16	11	2'145.00
25	17	3'315.00
32	22	4'290.00
40	28	5'460.00
63	44	8'580.00
80	55	10'725.00
100	69	13'455.00
125	87	16'965.00
160	111	21'645.00
200	139	27'105.00
250	173	33'735.00
315	218	42'510.00
355	246	47'970.00
400	277	54'015.00
500	346	67'470.00
630	436	85'020.00
710	492	95'940.00
800	554	108'030.00
1000	693	135'135.00