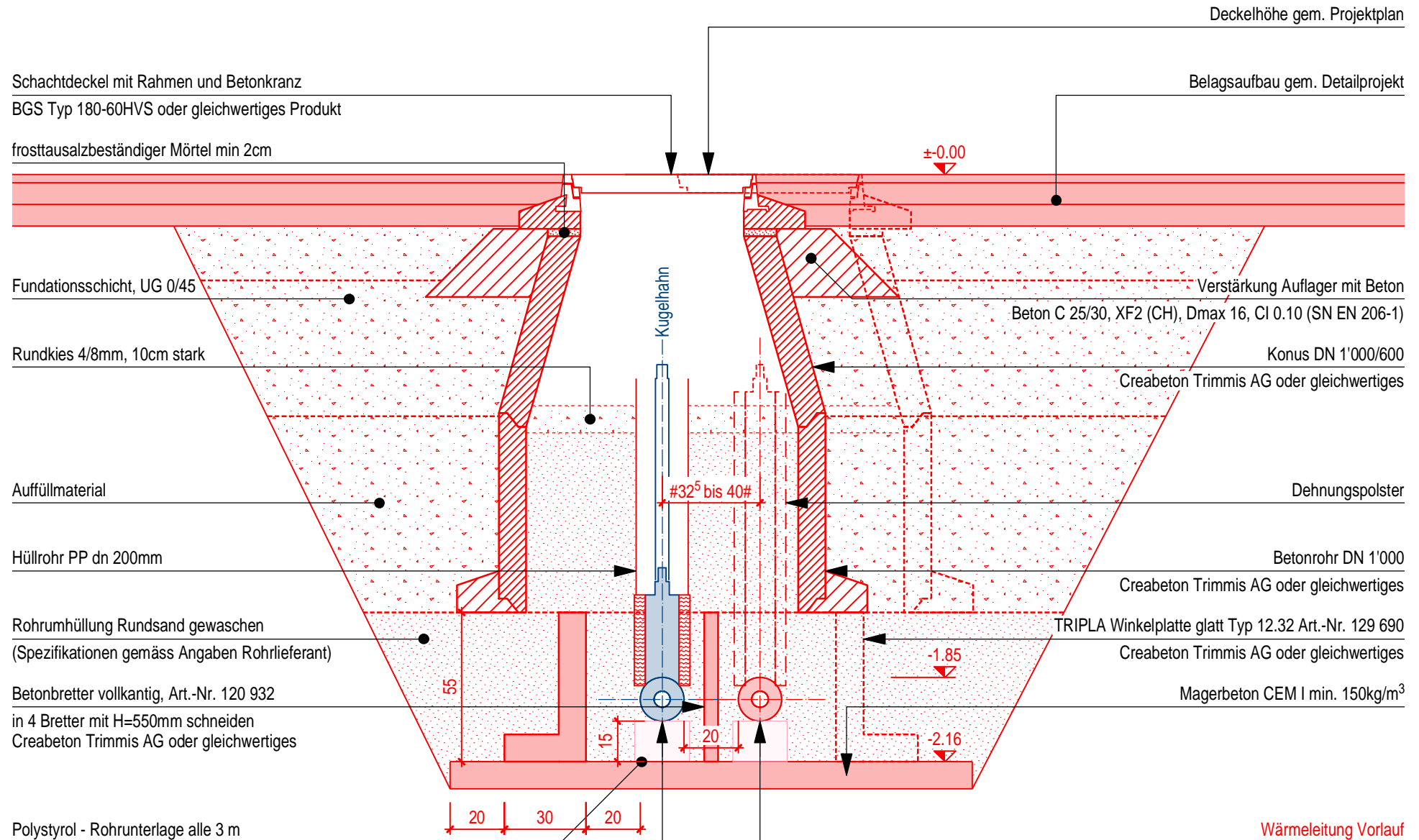


Projekthöhe muss beim Bauunternehmer angefragt werden

2x Kontrollschacht DN 600/1'000mm  
mit Kugelhahn mit 2 Entlüftungen



Vor- und Rücklauf sind farblich zu markieren

Vorlauf - Rot

Rücklauf Blau

Wärmeleitung Vorlauf

Wärmeleitung Rücklauf

# Details Wärme

Detail 1:20

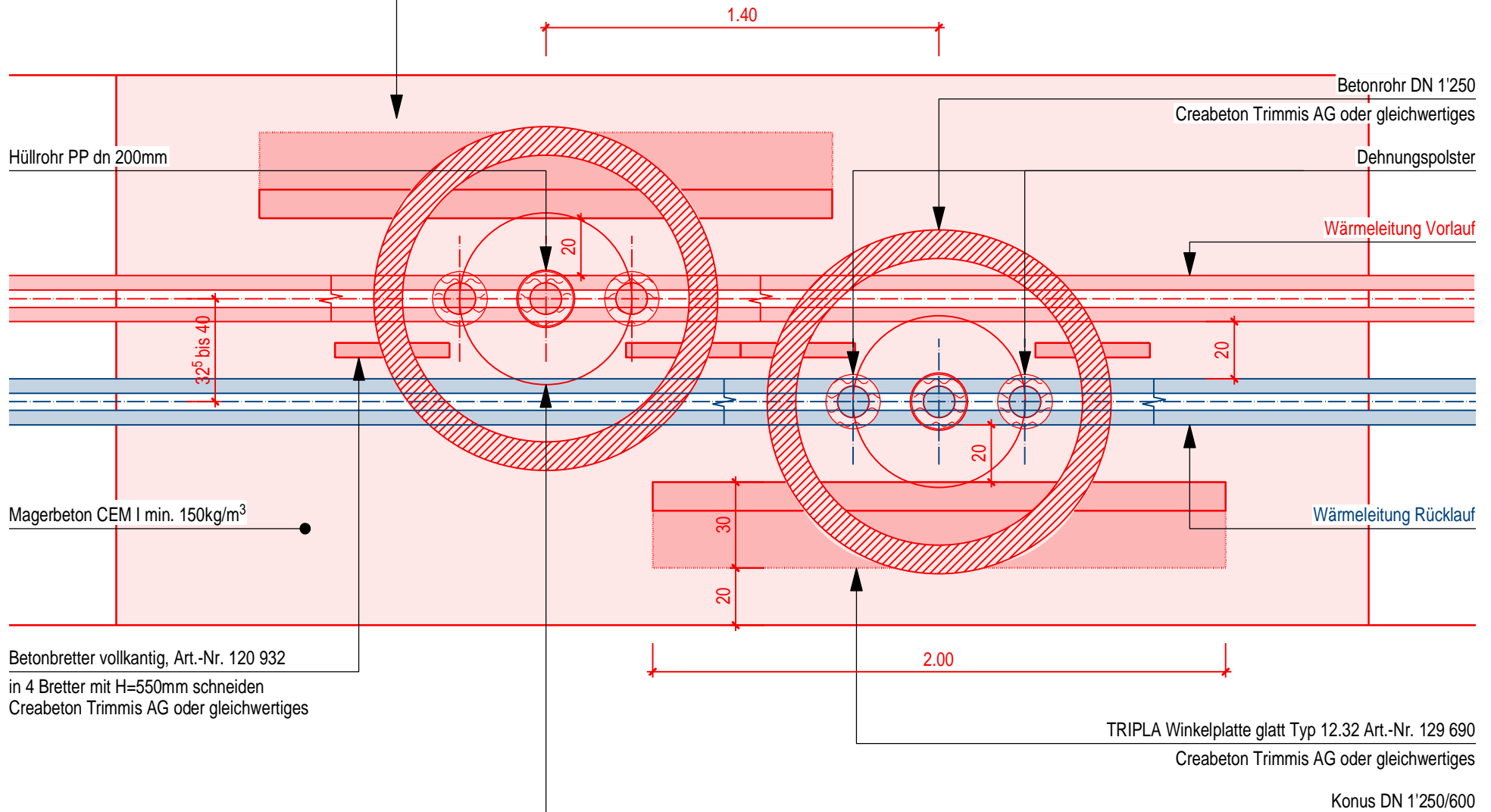
Fernwärme DN 20 bis DN 80

## 2x Kontrollschacht DN 600/1'000mm mit Kugelhahn mit 2 Entlüftungen

Projekthöhe muss beim Bauunternehmer angefragt werden

Exacta Winkelplatte glatt Typ 1, Art.-Nr. 132 685

Creabeton Trimmis AG oder gleichwertiges



Hüllrohr PP dn 200mm

Betonrohr DN 1'250

Creabeton Trimmis AG oder gleichwertiges

Dehnungspolster

Wärmeleitung Vorlauf

Wärmeleitung Rücklauf

Magerbeton CEM I min. 150kg/m³

Betonbretter vollkantig, Art.-Nr. 120 932

in 4 Bretter mit H=550mm schneiden  
Creabeton Trimmis AG oder gleichwertiges

TRIPLA Winkelplatte glatt Typ 12.32 Art.-Nr. 129 690

Creabeton Trimmis AG oder gleichwertiges

Konus DN 1'250/600

Creabeton Trimmis AG oder gleichwertiges

Vor- und Rücklauf sind farblich zu markieren

Vorlauf - Rot

Rücklauf Blau

# Details Wärme

Detail 1:20

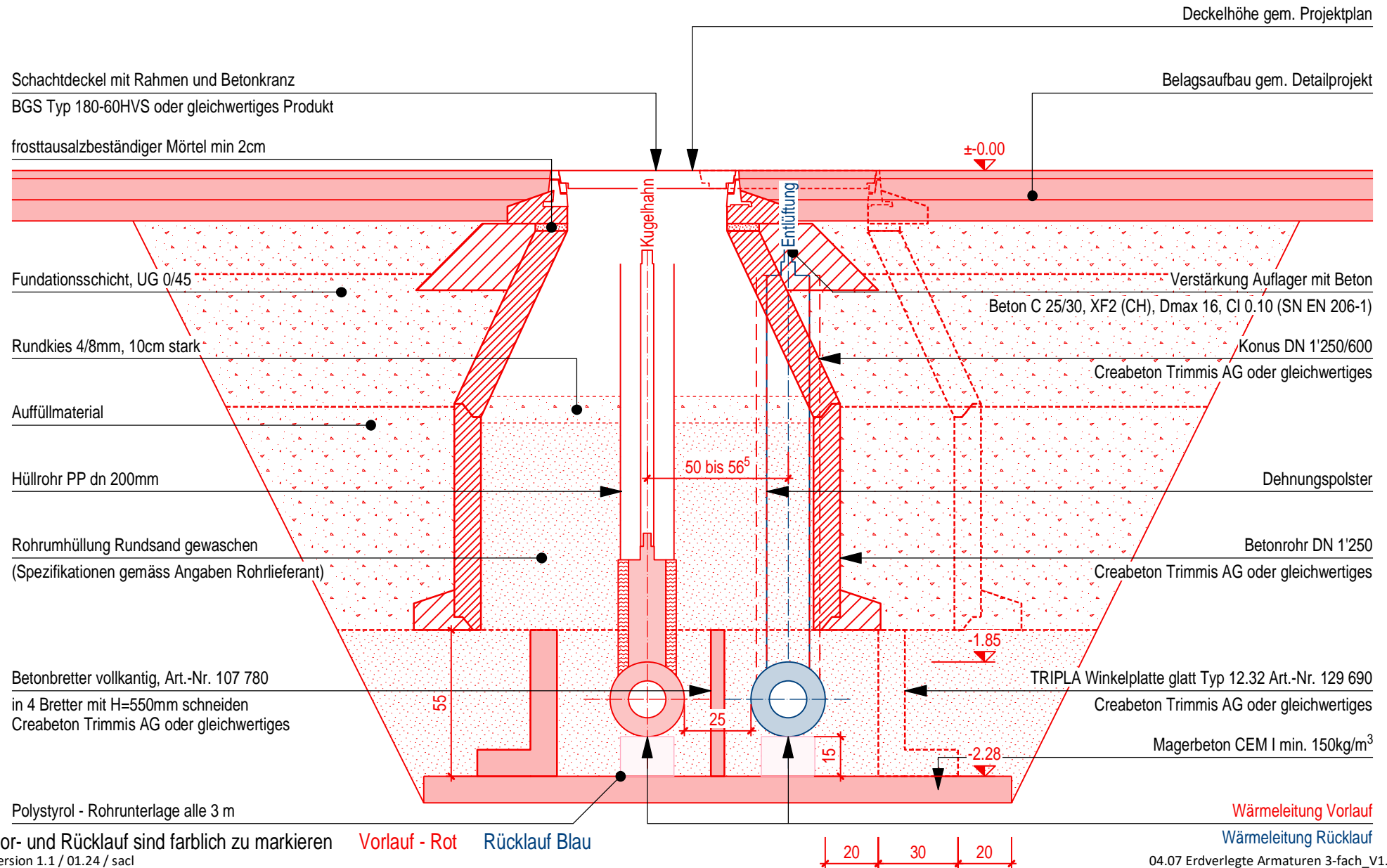
Fernwärme DN 100 bis DN 150

Projekthöhe muss beim Bauunternehmer angefragt werden

## 2x Kontrollschacht DN 600/1'250mm mit Kugelhahn mit 2 Entlüftungen

IBC Energie Wasser Chur  
Felsenastrasse 29, 7000 Chur

Gas, Wasser, Wärme  
+41 81 254 48 00, info@ibc-chur.ch

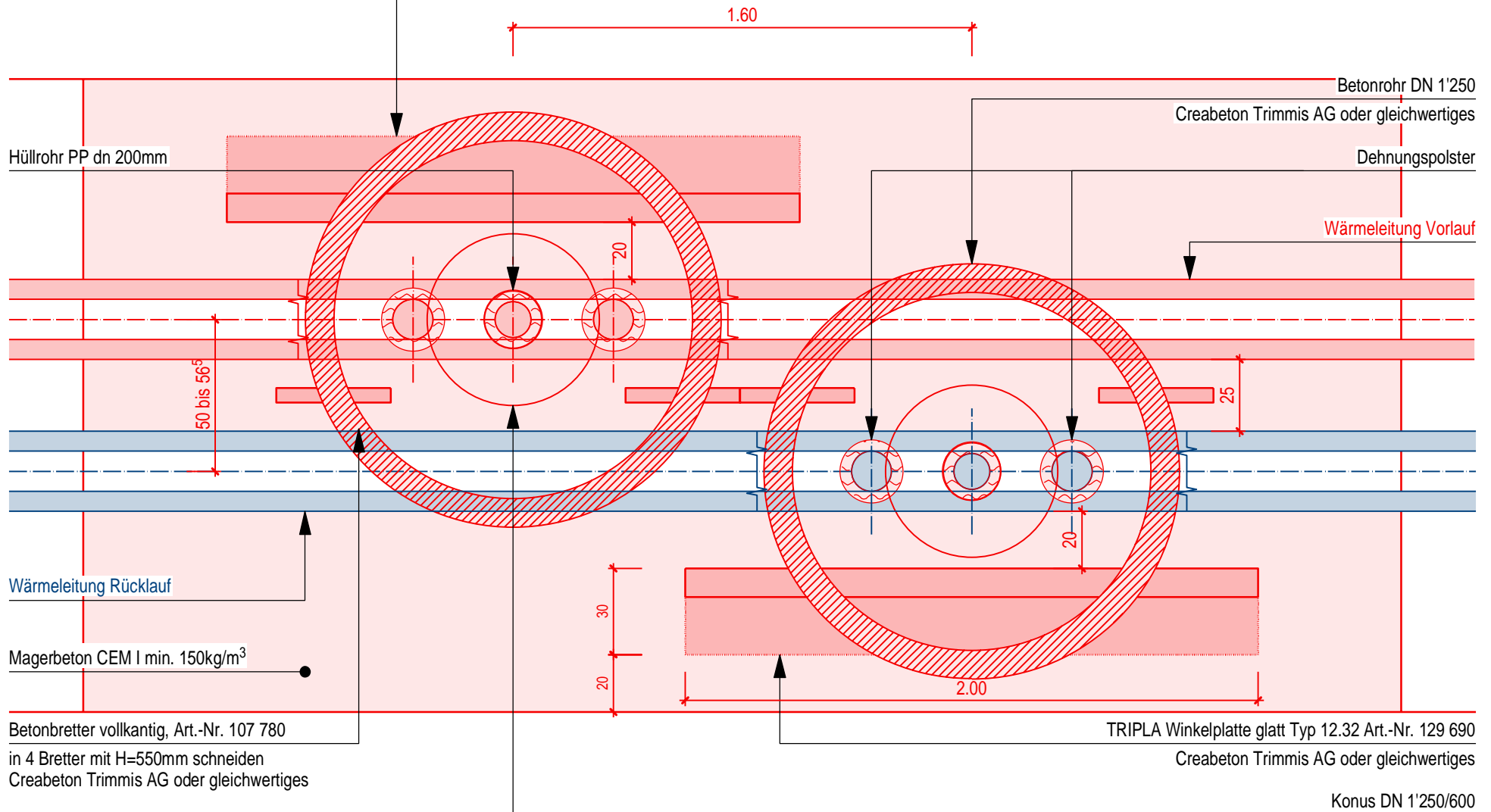


**Fernwärme DN 100 bis DN 150**

Projekthöhe muss beim Bauunternehmer angefragt werden

Exacta Winkelplatte glatt Typ 1, Art.-Nr. 132 685

Creabeton Trimmis AG oder gleichwertiges



Hüllrohr PP dn 200mm

1.60

Betonrohr DN 1'250

Creabeton Trimmis AG oder gleichwertiges

Dehnungspolster

Wärmeleitung Vorlauf

20

50 bis 56°

25

Wärmeleitung Rücklauf

Magerbeton CEM I min. 150kg/m<sup>3</sup>

30

20

2.00

TRIPLA Winkelplatte glatt Typ 12.32 Art.-Nr. 129 690

Creabeton Trimmis AG oder gleichwertiges

Konus DN 1'250/600

Creabeton Trimmis AG oder gleichwertiges

Fernwärme DN 200 bis DN 300

Projekthöhe muss beim Bauunternehmer angefragt werden

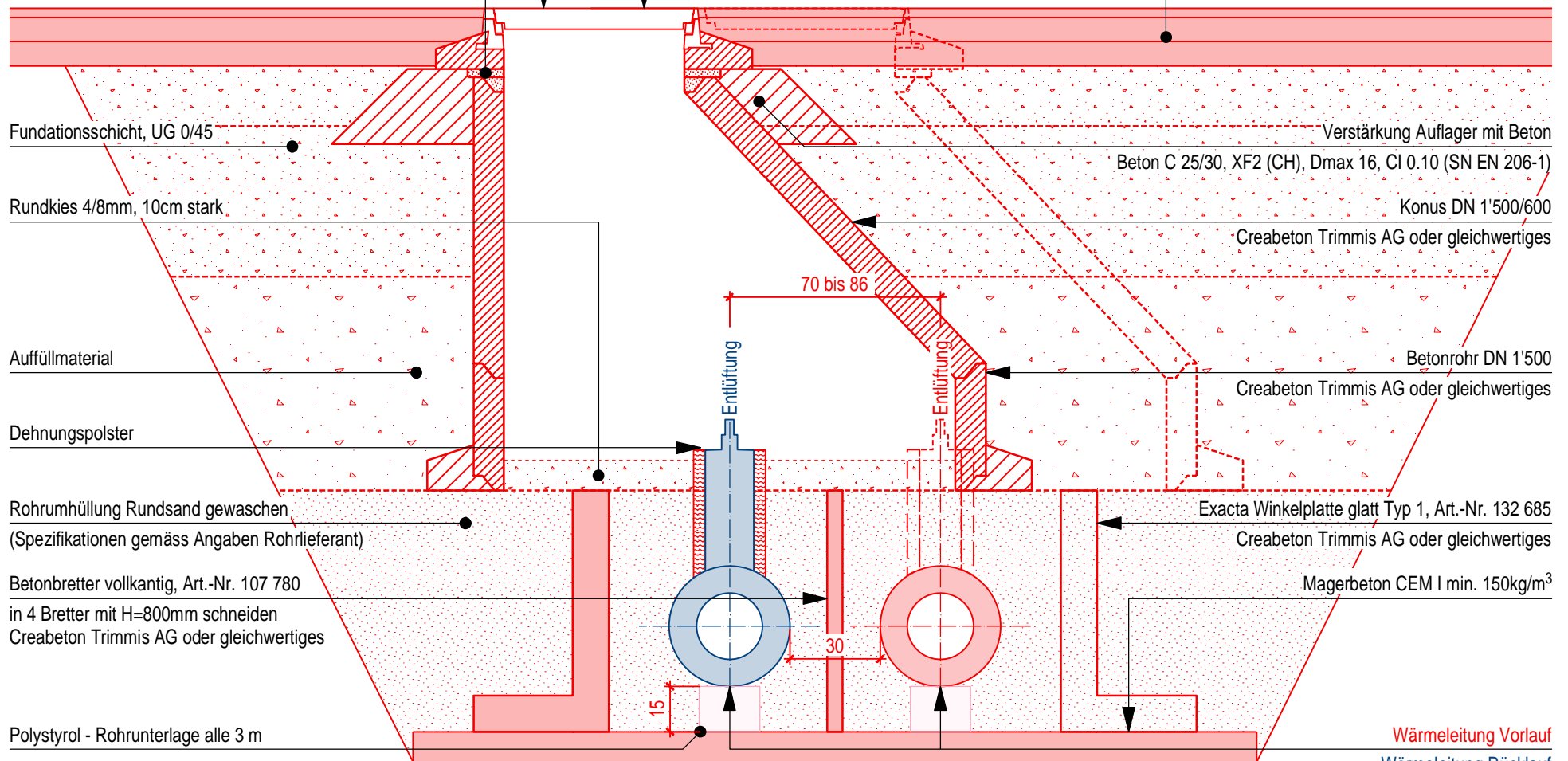
Schachtdeckel mit Rahmen und Betonkranz

BGS Typ 180-60HVS oder gleichwertiges Produkt

frosttausalzbeständiger Mörtel min 2cm

Deckelhöhe gem. Projektplan

Belagsaufbau gem. Detailprojekt



Fundationsschicht, UG 0/45

Rundkies 4/8mm, 10cm stark

Auffüllmaterial

Dehnungspolster

Rohrumhüllung Rundsand gewaschen  
(Spezifikationen gemäss Angaben Rohrlieferant)

Betonbretter vollkantig, Art.-Nr. 107 780  
in 4 Bretter mit H=800mm schneiden  
Creabeton Trimmis AG oder gleichwertiges

Polystyrol - Rohrunterlage alle 3 m

Verstärkung Auflager mit Beton  
Beton C 25/30, XF2 (CH), Dmax 16, CI 0.10 (SN EN 206-1)

Konus DN 1'500/600  
Creabeton Trimmis AG oder gleichwertiges

Betonrohr DN 1'500  
Creabeton Trimmis AG oder gleichwertiges

Exacta Winkelplatte glatt Typ 1, Art.-Nr. 132 685  
Creabeton Trimmis AG oder gleichwertiges

Magerbeton CEM I min. 150kg/m<sup>3</sup>

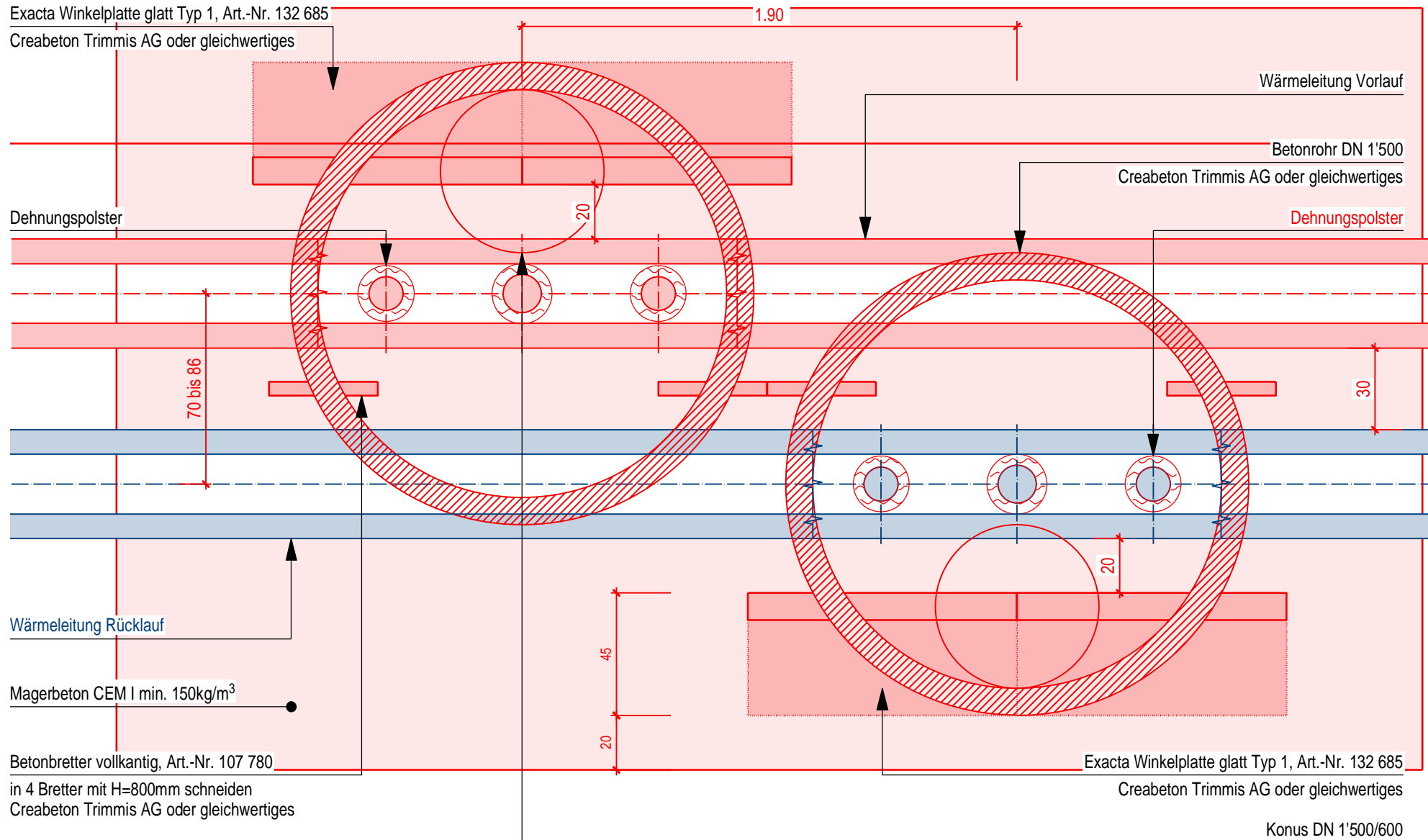
Wärmeleitung Vorlauf  
Wärmeleitung Rücklauf

Vor- und Rücklauf sind farblich zu markieren

Vorlauf - Rot

Rücklauf Blau

Projekthöhe muss beim Bauunternehmer angefragt werden



Vor- und Rücklauf sind farblich zu markieren

Vorlauf - Rot

Rücklauf Blau