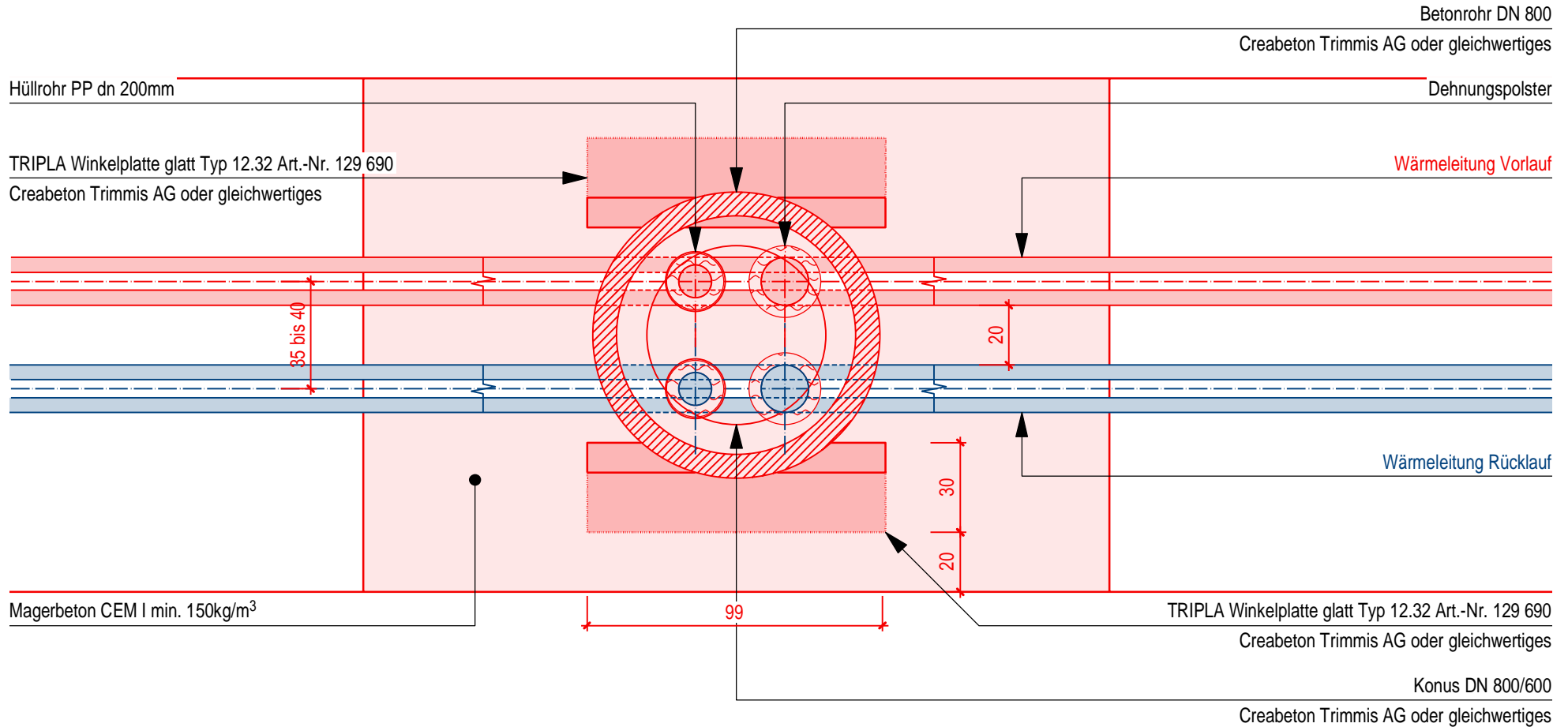


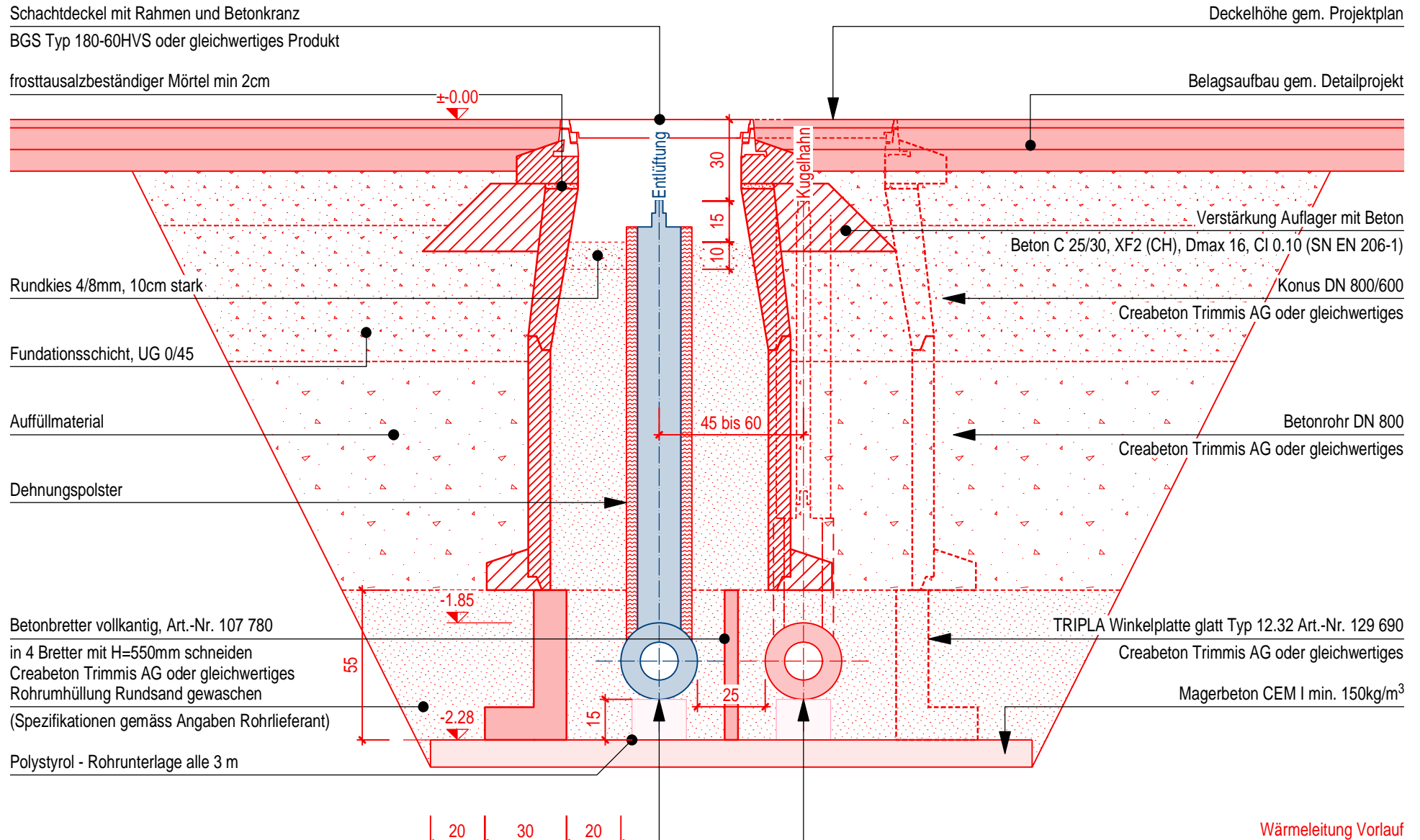


Projekthöhe muss beim Bauunternehmer angefragt werden



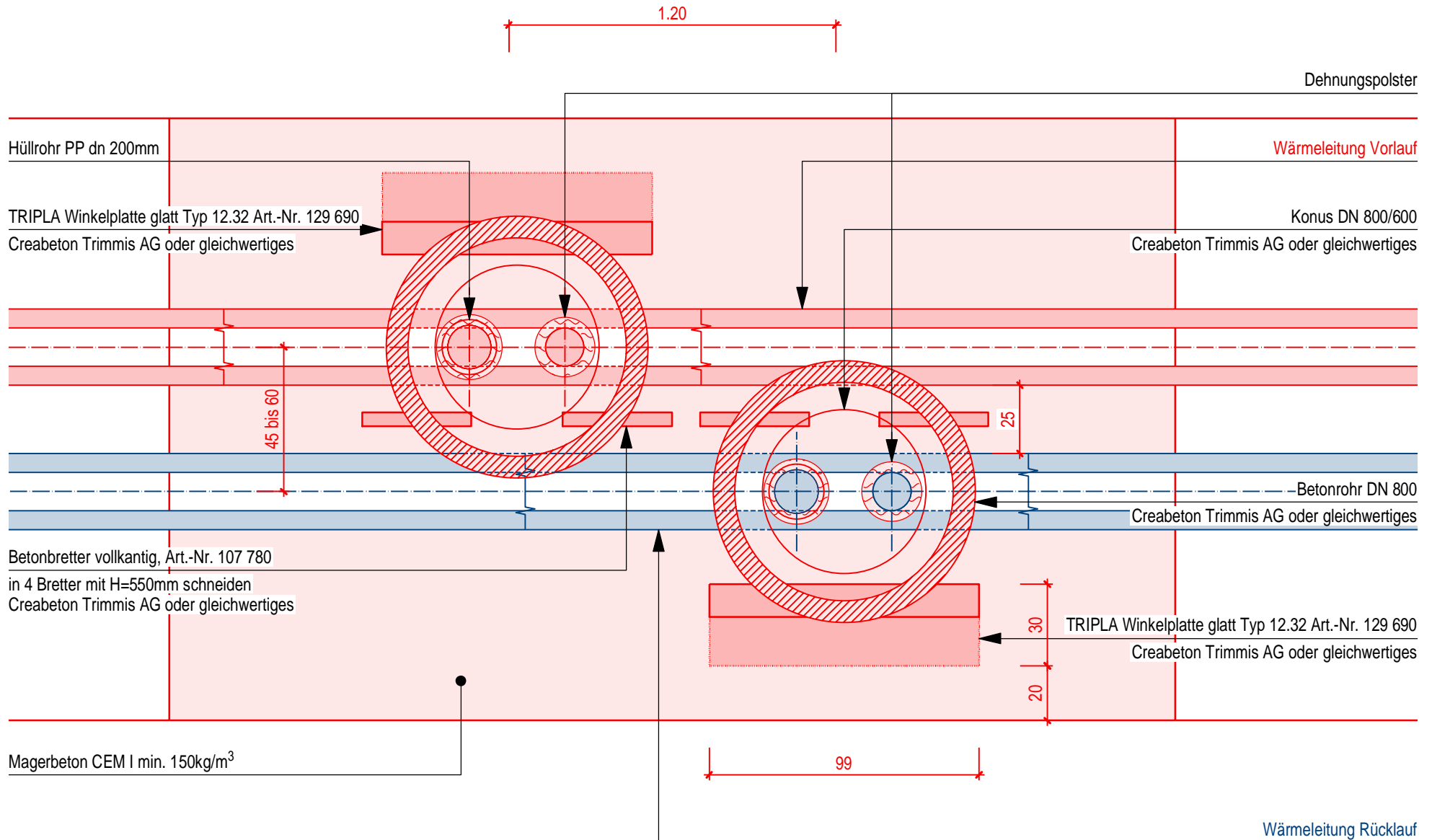
Hauptleitung DN 65 bis DN 150

Projekthöhe muss beim Bauunternehmer angefragt werden



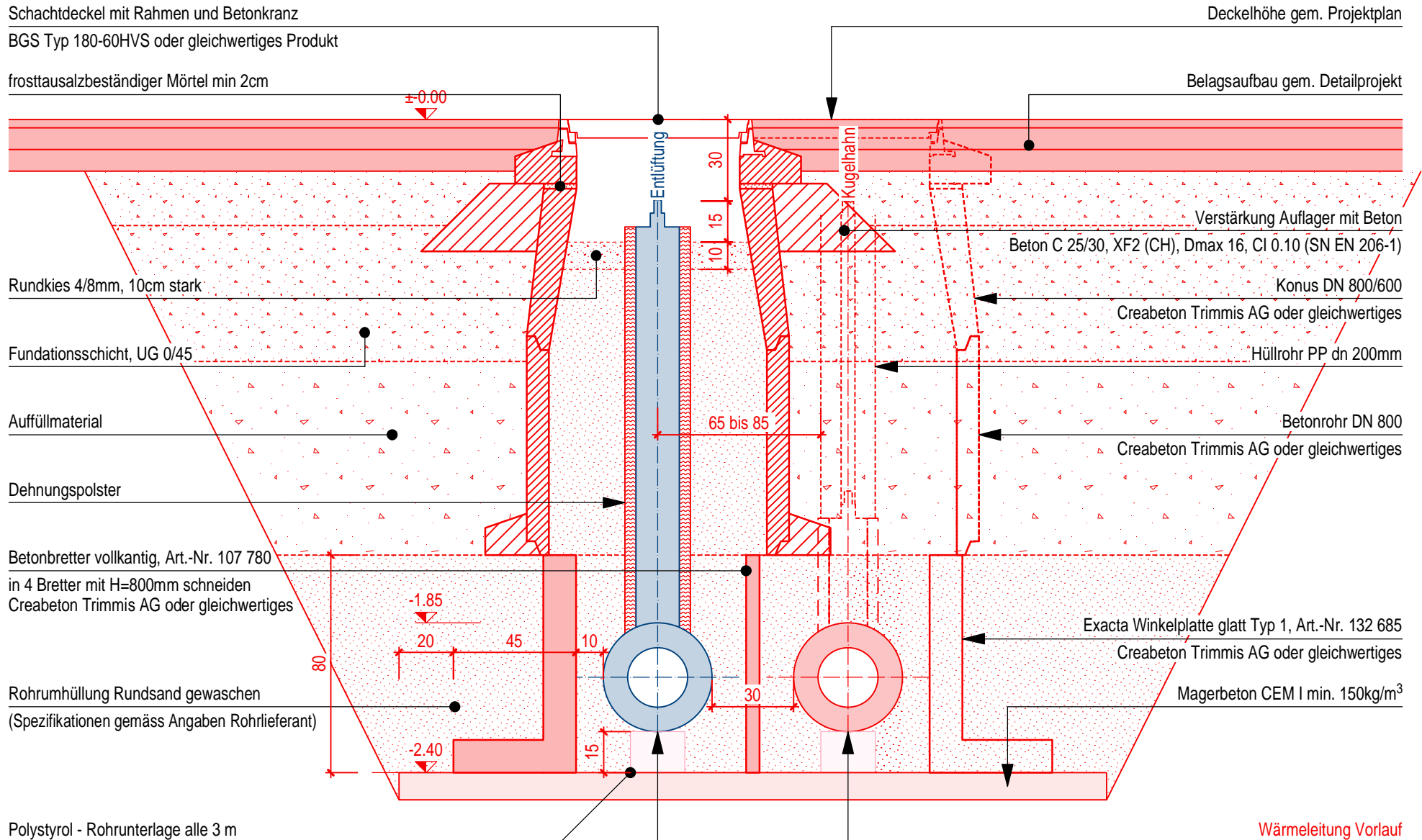
Projekthöhe muss beim Bauunternehmer angefragt werden

2x Kontrollschacht DN 600/800mm  
mit Kugelhahn und Entlüftung



Hauptleitung DN 200 bis DN 300

Projekthöhe muss beim Bauunternehmer angefragt werden



Schachtdeckel mit Rahmen und Betonkranz

BGS Typ 180-60HVS oder gleichwertiges Produkt

frosttausalzbeständiger Mörtel min 2cm

Rundkies 4/8mm, 10cm stark

Fundationsschicht, UG 0/45

Auffüllmaterial

Dehnungspolster

Betonbretter vollkantig, Art.-Nr. 107 780  
in 4 Bretter mit H=800mm schneiden  
Creabeton Trimmis AG oder gleichwertiges

Rohrumhüllung Rundsand gewaschen  
(Spezifikationen gemäss Angaben Rohrlieferant)

Polystyrol - Rohrunterlage alle 3 m

Vor- und Rücklauf sind farblich zu markieren Vorlauf - Rot Rücklauf Blau

