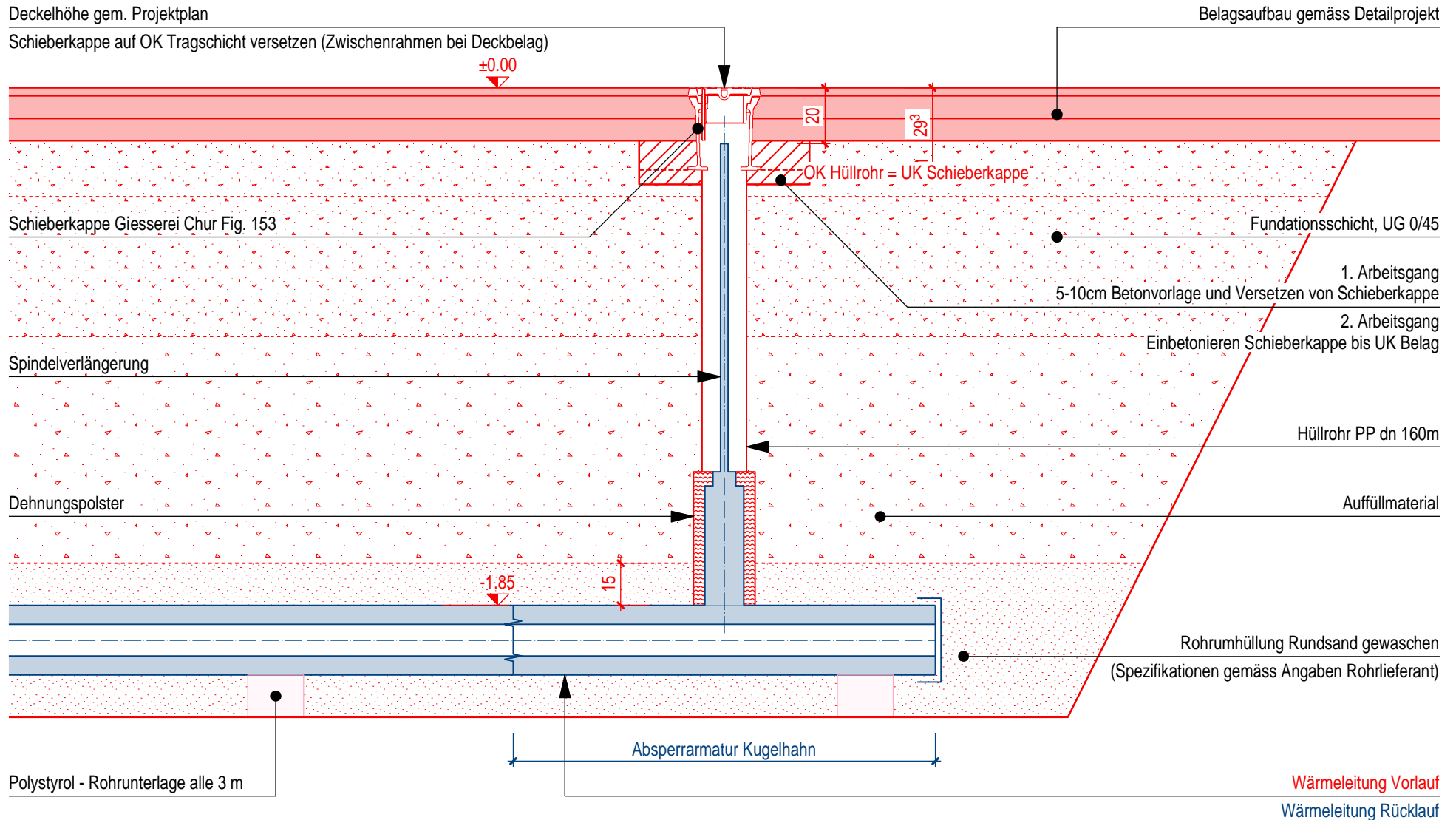


Projekthöhe muss beim Bauunternehmer angefragt werden

Kugelhahn mit Schieberkappe



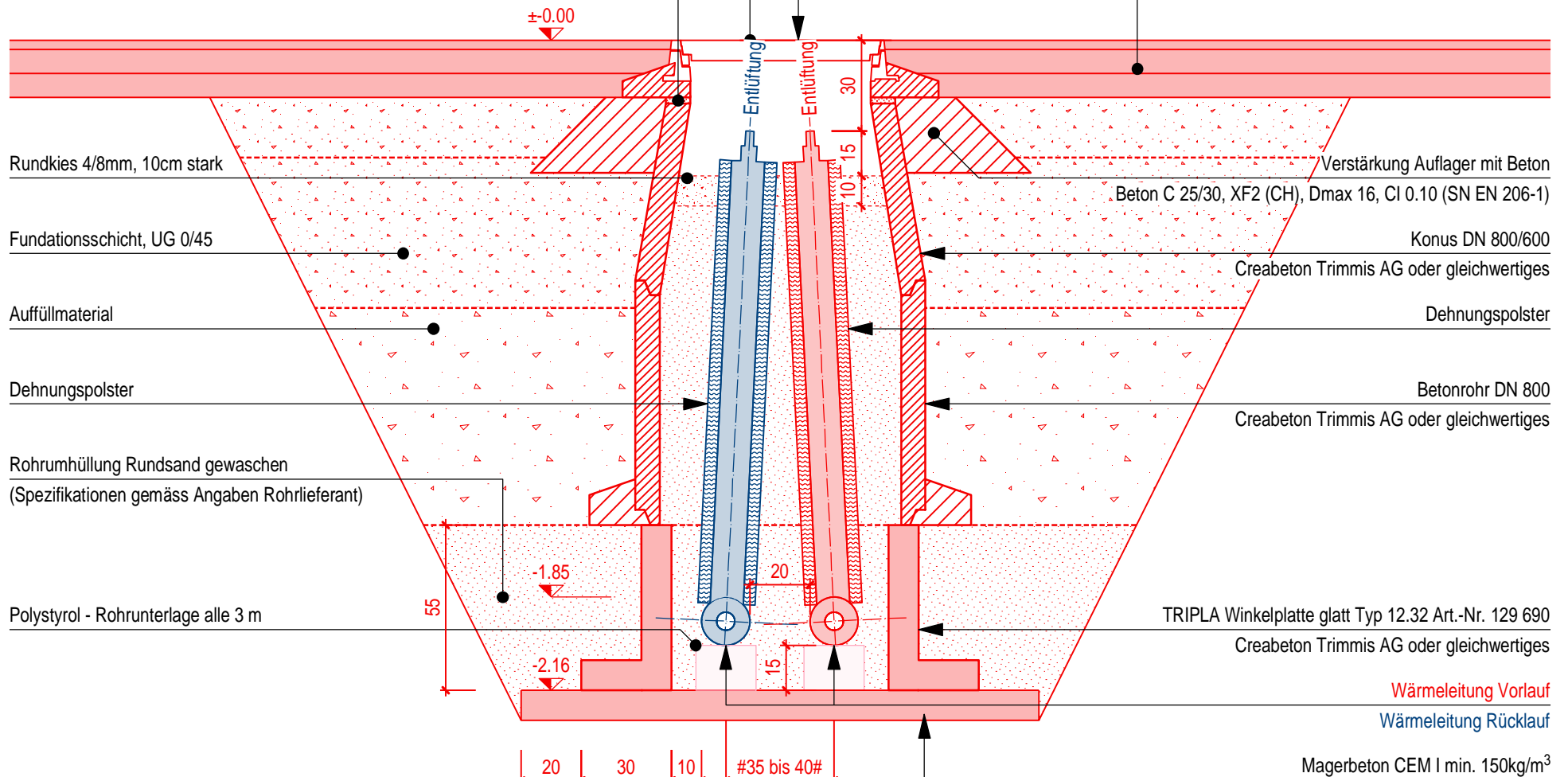
Hauptleitung DN 20 bis DN 50

Projekthöhe muss beim Bauunternehmer angefragt werden

Schachtdeckel mit Rahmen und Betonkranz
BGS Typ 180-60HVS oder gleichwertiges Produkt
frosttausalzbeständiger Mörtel min 2cm

Deckelhöhe gem. Projektplan

Belagsaufbau gem. Detailprojekt



Rohrumhüllung Rundsand gewaschen
(Spezifikationen gemäss Angaben Rohrlieferant)

Polystyrol - Rohrunterlage alle 3 m

TRIPLA Winkelplatte glatt Typ 12.32 Art.-Nr. 129 690
Creabeton Trimmis AG oder gleichwertiges

Magerbeton CEM I min. 150kg/m³

Vor- und Rücklauf sind farblich zu markieren
Vorlauf - Rot Rücklauf Blau

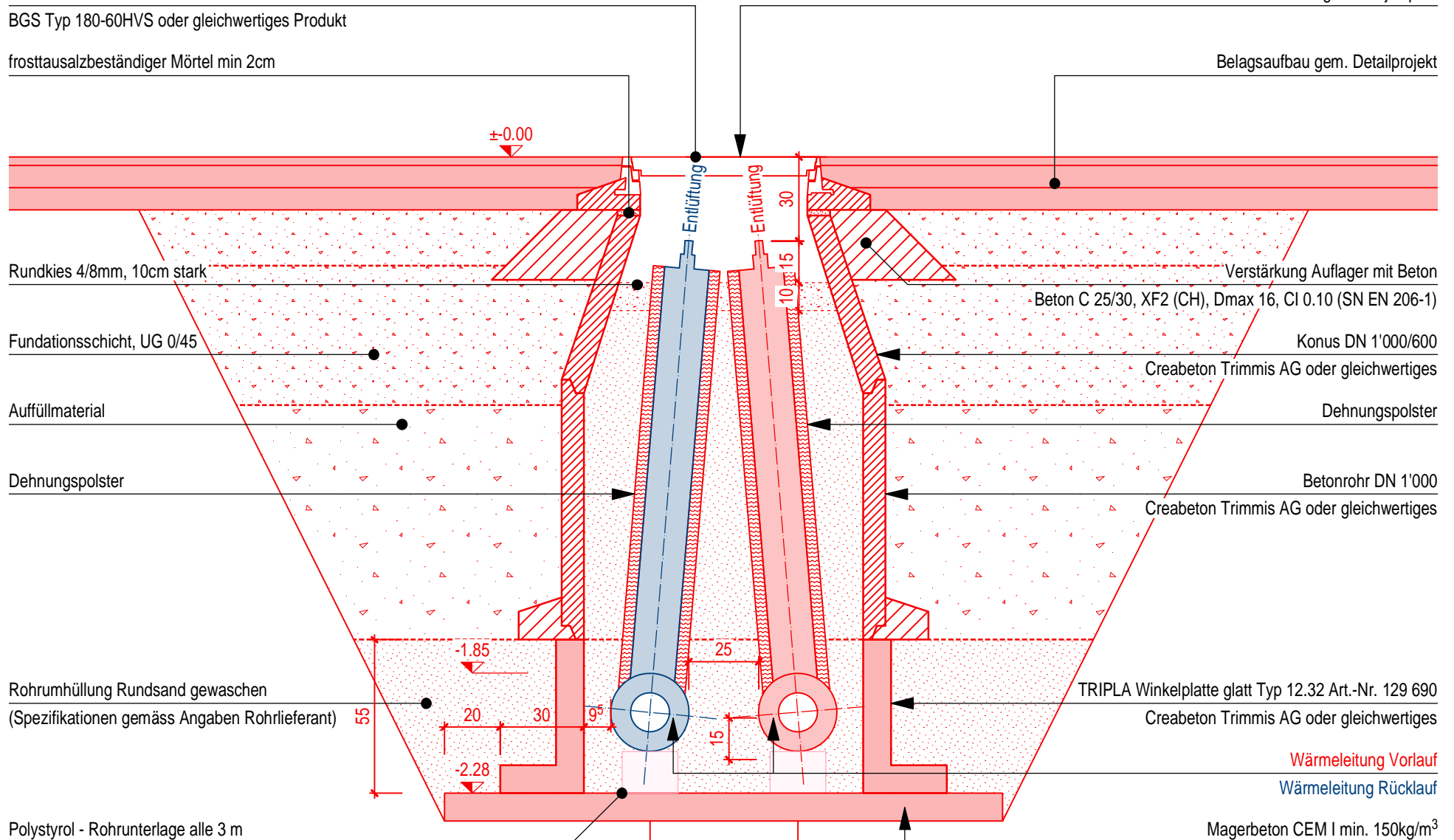
Hauptleitung DN 65 bis DN 150

Projekthöhe muss beim Bauunternehmer angefragt werden

Schachtdeckel mit Rahmen und Betonkranz
BGS Typ 180-60HVS oder gleichwertiges Produkt
frostaussalzbeständiger Mörtel min 2cm

Deckelhöhe gem. Projektplan

Belagsaufbau gem. Detailprojekt

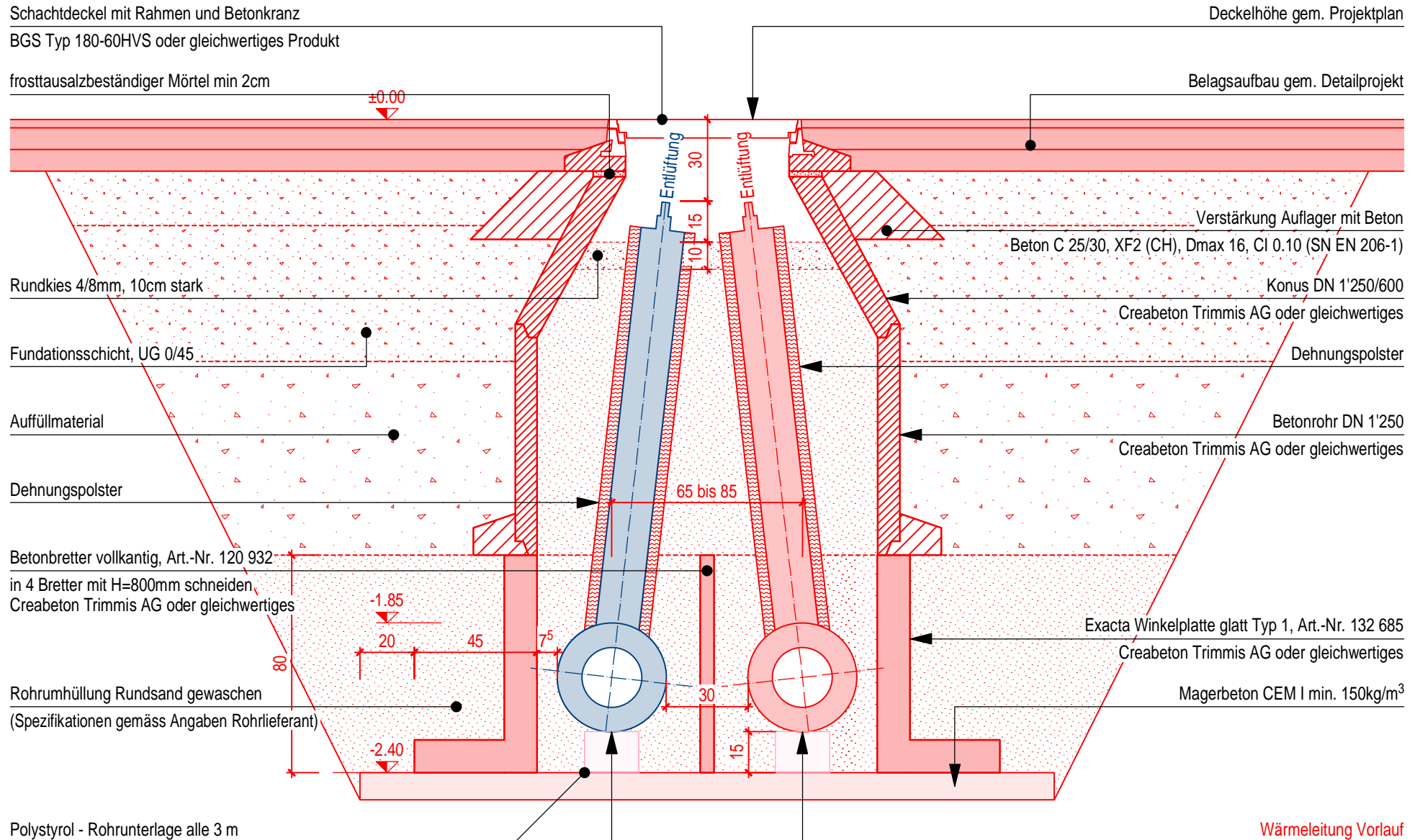


Vor- und Rücklauf sind farblich zu markieren
Version 1.1 / 01.24 / sacl

Vorlauf - Rot Rücklauf Blau

#35 bis 40#

Projekthöhe muss beim Bauunternehmer angefragt werden



Vor- und Rücklauf sind farblich zu markieren

Vorlauf - Rot

Rücklauf Blau

Wärmeleitung Vorlauf

Wärmeleitung Rücklauf